

# PALUX Injection Heißluft-Dämpfer

---

Hot-air convection steamer

Varioplus 523

Varioplus 611, 1011

Electronic 611, 1011

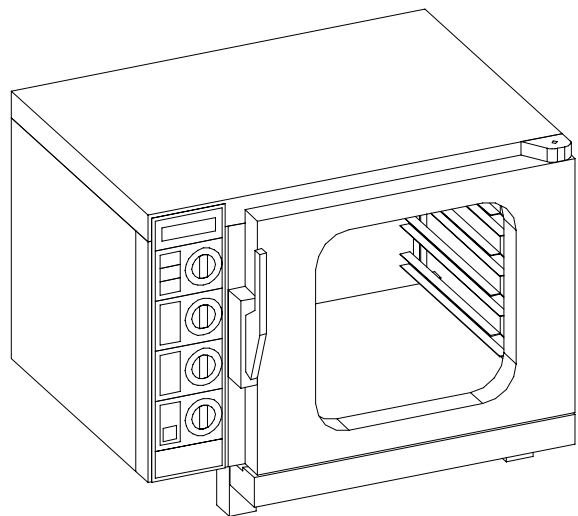
Electronic 2011, 2021



PLATON SERVICE

8 (800) 500-34-41

www.platonservice.com



paluxInjection VP 523

## Dieser Ersatzteilkatalog ist gültig

– ab Baujahr 1989

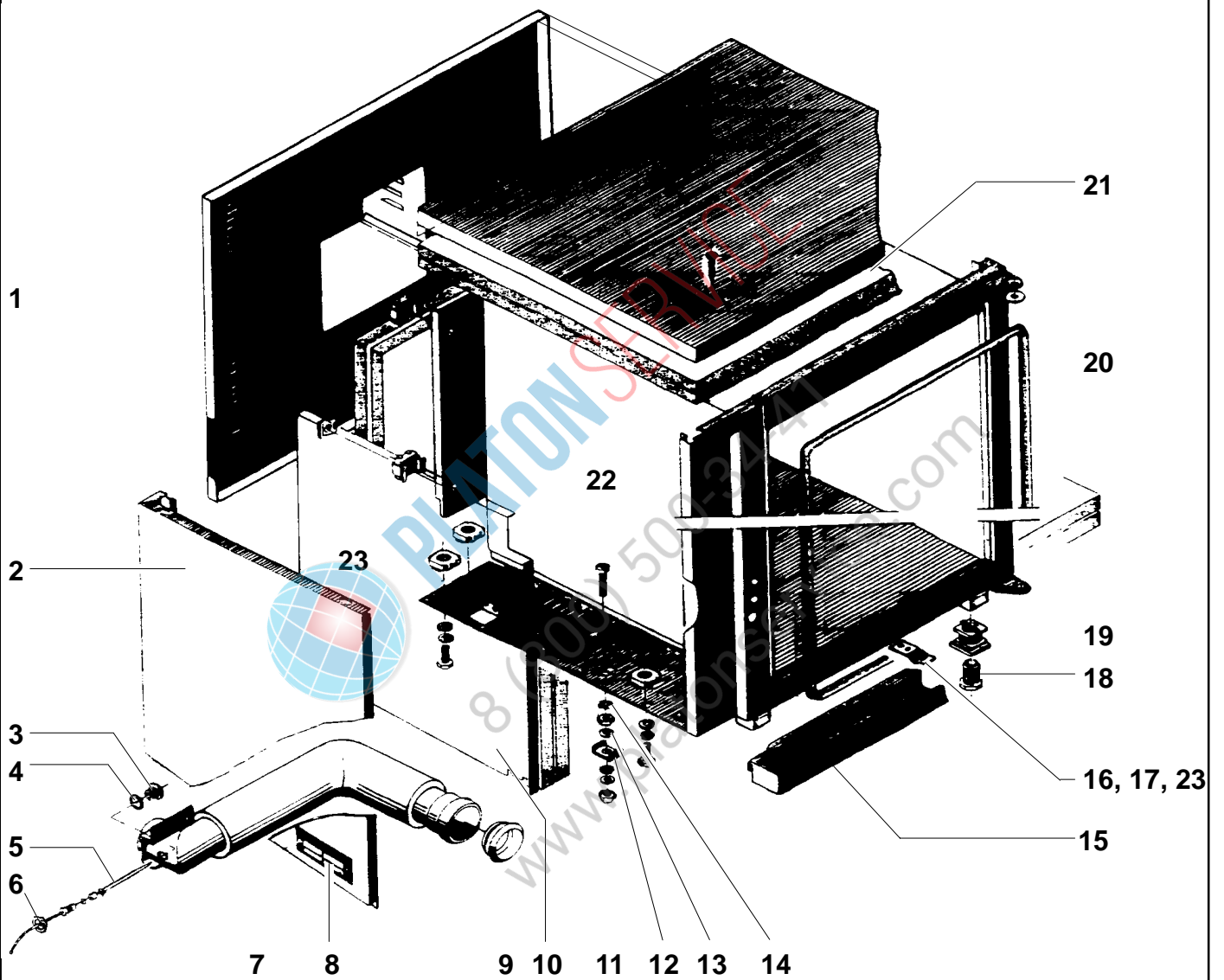
### Typenübersicht HLD paluxInjection Type 674

Art.-Nr.	paluxInjection	kW	Betriebsspannung
674648	VARIOPLUS VP 523	3,3	AC 230 V
674656	VARIOPLUS VP 523	4,8	AC 3N 400V
674664	VARIOPLUS VP 611	9,0	AC 3N 400V
674672	ELECTRONIC EC 611	9,0	AC 3N 400V
674680	VARIOPLUS VP 1011	14,0	AC 3N 400V
674699	ELECTRONIC EC 1011	14,0	AC 3N 400V
674710	ELECTRONIC EC 2011	37,0	AC 3N 400V
674559	ELECTRONIC EC 2021	64,0	AC 3N 400V

# Inhaltsverzeichnis

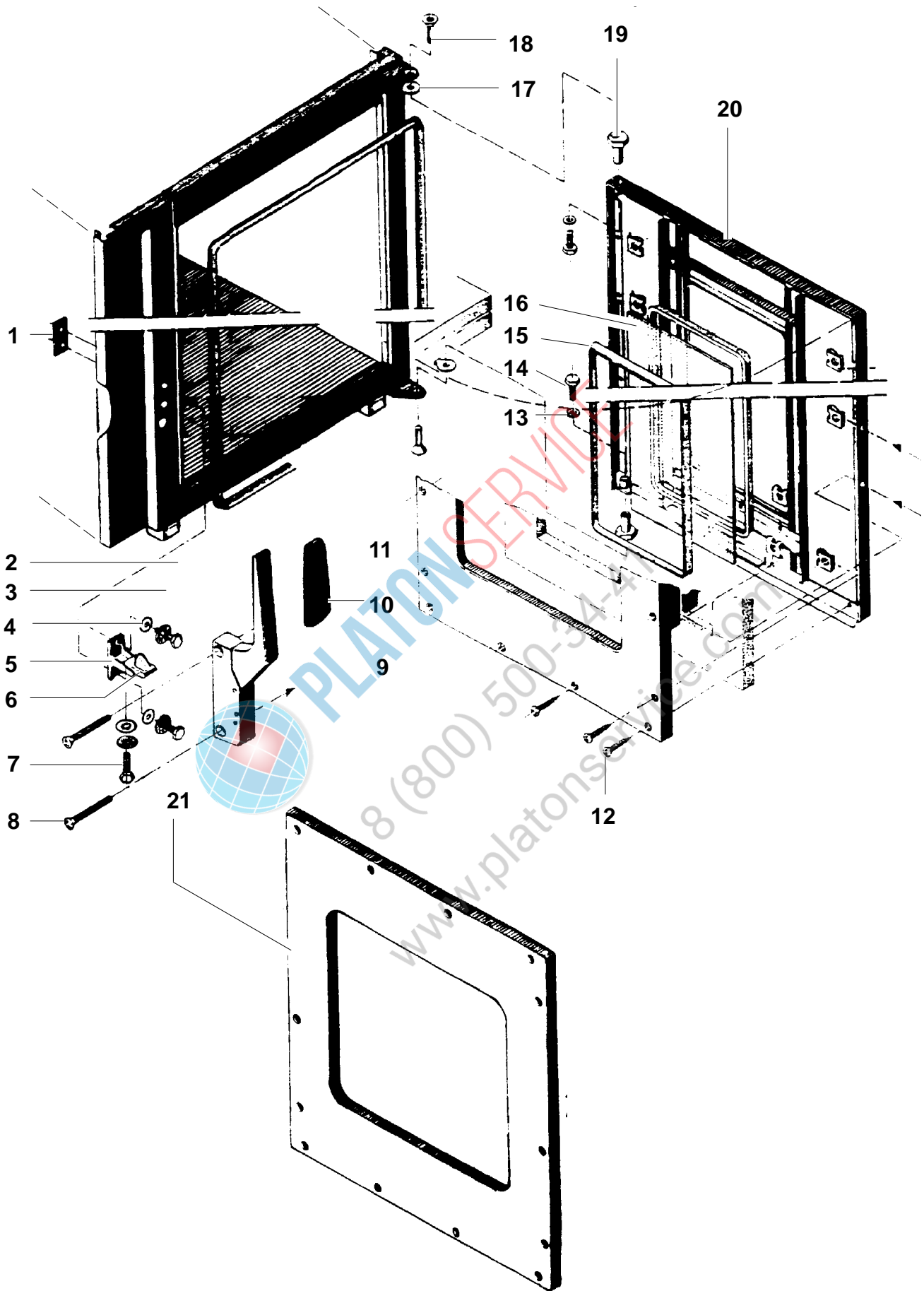
Baugruppe	Seite
HLD VP 523 Gehäuse, Thermostat, Ablaufrohr .....	4
HLD VP 523 Gerätetür kpl. mit Verschuß .....	6
HLD VP 523 Steuerung, Innenbeleuchtung .....	8
HLD VP 523 Montageschiene, Schütz, Kabel .....	10
HLD VP 523 Heizkörper, -befestigung, STB, Einschubrahmen .....	12
HLD VP 523 Antrieb, Gebläse (bis 02.94) .....	14
HLD VP 523, 611, 1011 Blende, Schalter, Knebel, Thermostat .....	16
HLD VP/EC 611, 1011 Gehäuse, Wärmetauscher .....	18
HLD VP/EC 611, 1011 Gehäuse, Einstechfühler für Kerntemperatur .....	20
HLD VP/EC 611, 1011 Gerätetür, -griff .....	22
HLD VP/EC 611, 1011 Tür kpl. ....	24
HLD VP/EC 611, 1011 Heizung, Gebläse .....	26
HLD VP/EC 611, 1011 Heizkörper, STB .....	28
HLD VP/EC 611, 1011 Luftleitblech, Einhänggestell, Befestigung Heizkörper .....	30
HLD VP 611, 1011 Elektrischer Anschluß .....	32
HLD VP 611, 1011 Montageschiene, Steuerung, Entstörung .....	34
HLD EC 611, 1011 Elektrischer Anschluß, Thermostat, STB .....	36
HLD EC 611, 1011 Anschlußeinheit, Netzplatine, Entstörung, Beleuchtung .....	38
HLD VP/EC alle Typen Weich- und Hartwasseranschluß .....	40
HLD VP/EC alle Typen Wasseranschluß m. Verbindungsstück kpl. ....	42
HLD VP/EC alle Typen Wassereinlaufrohr, Thermostat, Temperaturfühler .....	44
HLD EC 2011 E-Teilliste (ohne Abb.) bis 2.94 .....	46
HLD EC 2021 E-Teilliste (ohne Abb.) bis 2.94 .....	47


HLD VP 523 Gehäuse, Thermostat, Ablaufrohr



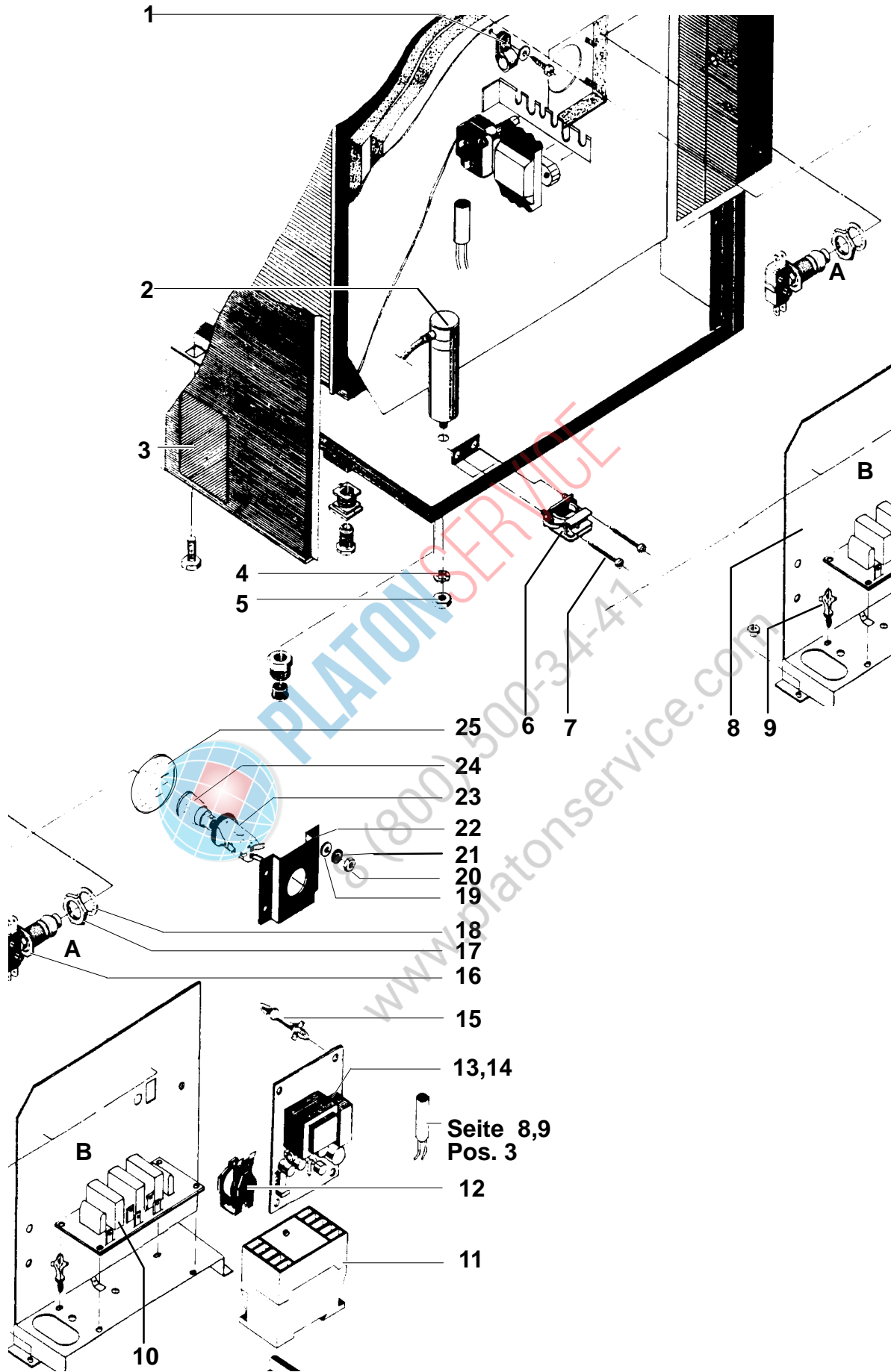
1. HLD VP 523 Gehäuse, Thermostat, Ablaufrohr						Artikel-Nr.					
Pos.	Sach-Nr.	Teile Benennung	Description	Déscription	Ersatz teil	674 648	674 656	674 664	674 672	674 680	674 699
1	300454 (366439)	Gerätemantel kpl. (ab 4.92) (bis 4.92 Mantel + Abdeck. Motor)				●	●				
2	240710	Seitenteil (links)				●	●				
3	193690	Verschraubung SW17 M12x0,75 MsNi				●	●				
4	193682	Dichtring A16x12x1,5 Novapress				●	●				
5	091634	Thermostat 250°C, 1-polig				●	●				
6	193704	Mutter SW17x3,5 M12x0,75 MsNi				●	●				
7	210161	Ablaufrohr kpl.				●	●				
8	217360	Klebeschild "Potentialausgleich"				●	●				
9	155349	Dichtring f. Ablaufrohr DN40 Silikon				●	●				
10	049557	Isolationsblech kpl. (ab 4.92)				●	●				
11	251887	Mutter M6 1.4301 DIN934				●	●				
12	223697	Klemmbügel M6 MsNi C12 DIN46282				●	●				
13	004014	U-Scheibe A6,4 1.4301 DIN125				●	●				
14	006777	Fächerscheibe A6,4 1.4301 DIN6798				●	●				
15	150959	Tropfschale				●	●				
16	321222	Klemmblech 1.4310 für Tropfschale				●	●				
17	037508	Blechschr. B3,9x13 St. Chr. DIN7981				●	●				
18	030465	Stellschraube M27 8-kant SW40				●	●				
19	098132	Gewindegleiter M27 f. Rohr 40x40x1,5				●	●				
20	131385	Türdicht. Profil SIL-MM Meterware, 1,6m pro Gerät				●	●				
21	180882	Isol. Silan-Alu-kaschiert 625x1000x20				●	●				
22	251194	Schraube M6x16 1.4301 DIN933				●	●				
23	227889	Schnappmutter B3,9 1.4301				●	●				

HLD VP 523 Gerätetür kpl. mit Verschuß



2. HLD VP 523 Gerätetür kpl. mit Verschuß						Artikel-Nr.:					
Pos.	Sach-Nr.	Teile Benennung	Description	Déscription	rsatz-	674 648	674 656	674 664	674 672	674 680	674 699
1	217093	Gewindeblech Befest. Schließkloben				●	●				
2	231657	Schraube M5x16 1.4301 DIN933				●	●				
3	003980	U-Scheibe A5,3 1.4301 DIN125				●	●				
4	012556	Fächerscheibe M5A St.verz. DIN6798				●	●				
5	382833	Türkloben				●	●				
6	382825	Verschuß				●	●				
7	003743	Schraube M5x10 1.4301 DIN933				●	●				
8	173185	Schraube M6x50 1.4301 DIN966				●	●				
9	377732	Verschuß				●	●				
10	292532	PVC-Isolierkappe				●	●				
11	240737	Tür innen				●	●				
12	011908	Blechschr. B3,9x19 1.4301 DIN7983				●	●				
13	001325	U-Scheibe A8,4 1.4301 DIN125				●	●				
14	267406	Schraube M8x12 1.4301 DIN933				●	●				
15	196177	Silicon-Profil PSH50-81 schw. Meterware, 2,4 m pro Gerät				●	●				
16	268976	Sicherheitsglas				●	●				
17	159530	Sicherungsscheibe Türlager 1.4301				●	●				
18	209791	Schraube M8x20 1.4301 DIN7991				●	●				
19	209775	Exzenter-Tür Höhe 7mm				●	●				
20	150967	Tür außen kpl.				●	●				
21	150975	Tür vmont.				●	●				
											

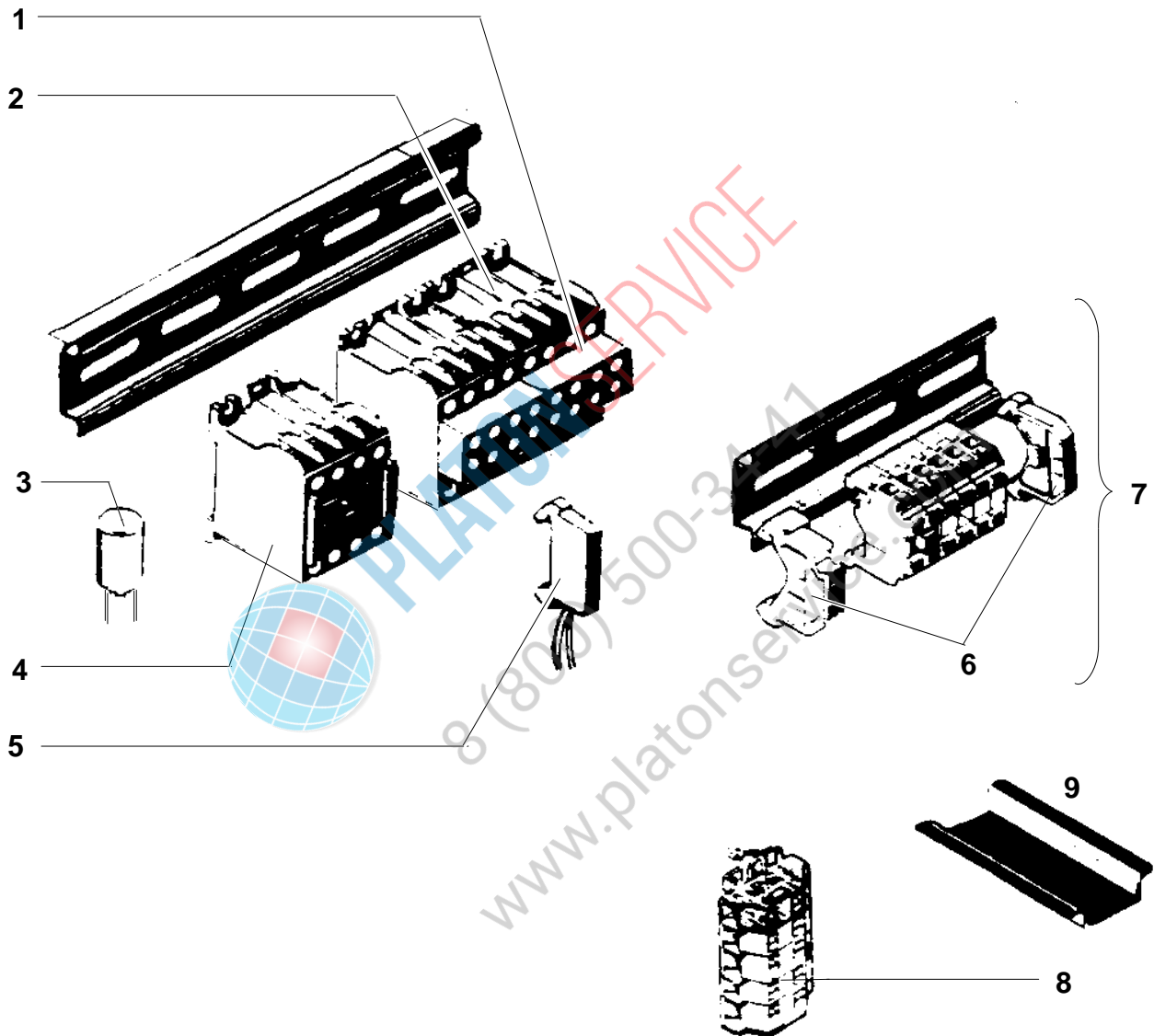
HLD VP 523 Steuerung, Innenbeleuchtung





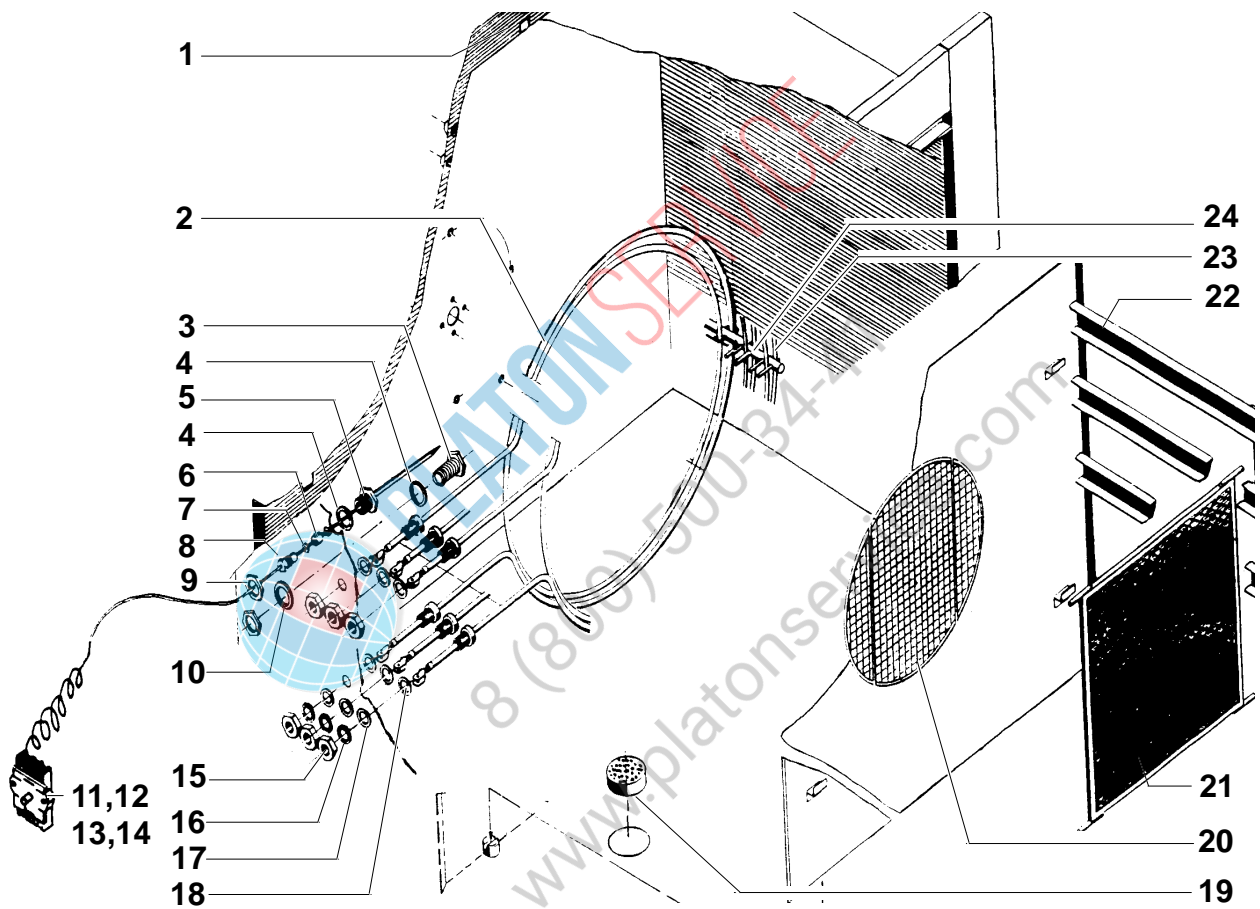
3. HLD VP 523 Steuerung, Innenbeleuchtung						Artikel-Nr.:					
Pos.	Sach-Nr.	Teile Benennung	Description	Déscription	Ersatz teil	674 648	674 656	674 664	674 672	674 680	674 699
1	262390	Befestigungsschelle			●	●					
2	302767	Kondensator 2µF			●	●					
3	292877	Klebeschild "Abwasseranschluß"			●	●					
4	012564	Fächerscheibe A8,4, in Pos. 2			●	●					
5	254177	Mutter M8 DIN934, in Pos. 2			●	●					
6	248002	Klemme (Zugentlastung)			●	●					
7	248703	Blechschr. B3,9x32 1.4301 DIN7981			●	●					
8	344311	E-Montageblech vmont.			●	●					
9	241083	Befestigungselement (ab 4.92)			●	●					
10	089419	Leiterplatte kpl. Entstörung (ab 4.92)			●	●					
11	332143	Temperaturregler 45-130°C NiCrNi-F.			●	●					
12	091472	Summer			●	●					
13	332704	PL Schwadenerzeuger			●	●					
14	375055	RC-Glied (ab 4.92)			●	●					
15	167223	Distanzstütze 15,9			●	●					
16	092444	Teleskopschalter inkl. Pos.17+18			●	●					
	275492	Isolierkappe 5,1x8x7lg Hgw zu Pos.16			●	●					
17		Mutter M16x1, in Pos. 16			●	●					
18	382337	Zahnscheibe A16,5, in Pos. 16			●	●					
19	001007	U-Scheibe A4,3 1.4301 DIN125			●	●					
20	003905	Mutter M4 1.4301 DIN934			●	●					
21	012548	Fächerscheibe M4A St.verz. DIN6798			●	●					
22	371319	Lampenhalter (ab 2.94) Ersatz f. Ab- deckung für Beleuchtung 277533			●	●					
23	100838	Fassung E14 f. Backofenleuchte			●	●					
24	354252	Glühlampe 25W E14 300°C			●	●					
25	341673	Glasscheibe für Beleuchtungsring			●	●					

HLD VP 523 Montageschiene, Schütz, Kabel



4. HLD VP 523 Montageschiene, Schütz, Kabel						Artikel-Nr.:					
Pos.	Sach-Nr.	Teile Benennung	Description	Déscription	Ersatz teil	674 648	674 656	674 664	674 672	674 680	674 699
1	332690	Hilfsschalter SC4-04 DSL7				●	●				
2	332682	Schütz DSL7-40				●	●				
3	338419	Entstörkondensator 0,22µF m. Kr.				●	●				
4	332674	Schütz DSL7-10				●	●				
5	332615	Einschaltverzögerer				●	●				
6	337676	Kunststoff-Endwinkel 10mm breit				●	●				
7	302783	E-Montageschiene vmont.				●	●				
8	352241	Klemmleiste vmont. 8-polig				●	●				
	041580	Netz-Anschlußkabel 380VAC 5x1,5					●				
	188921	Netzschnur kpl. 220V				●					
	295744	Kabelbaum Heizung				●	●				
	297151	Kabel kpl. Zuleitung Schütz (bis 4.92)				●	●				
	297089	Kabel kpl. Sternbrücke II 380V					●				
	303089	Querbrücken isoliert 220V				●					
	349194	Kabelbaum kpl. (Steuerung)				●	●				
	359203	Kabel kpl. (Schütz-STB 3-polig)				●	●	●	●		
	375683	Kabel kpl. ge/gn (ab 4.92)				●	●				
	359203	Kabel kpl. Verb.Schütz-STB (ab 4.92)				●	●	●	●		
	248037	Kabel kpl. Erdung-Temperaturfühler				●	●				
	375772	Kabel kpl. sw Zuleitung (ab 4.92)				●	●				
	375780	Kabel kpl. ge/gr Zuleitung (ab 4.92)				●	●				
	375799	Kabel kpl. bl Zuleitung (ab 4.92)				●	●				
	086983	Kabel kpl. sw Zuleitung (ab 4.92)				●	●				
9		Hutschiene				●	●				
	294144	E-Montageschiene ab Geräte-Nr. 988881 mit 3 Leiterklemmen									

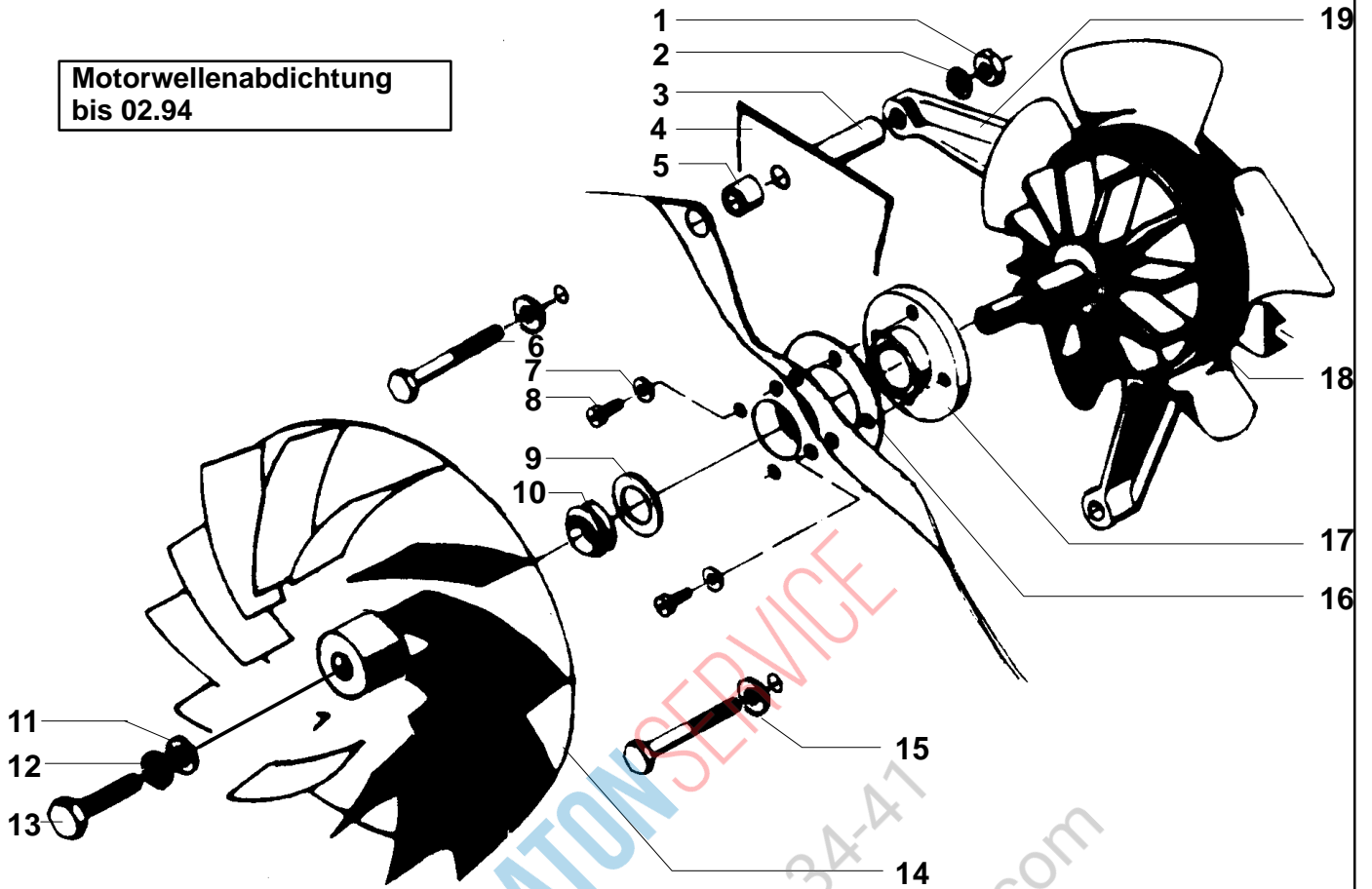
HLD VP 523 Heizkörper, -befestigung, STB, Einschubrahmen



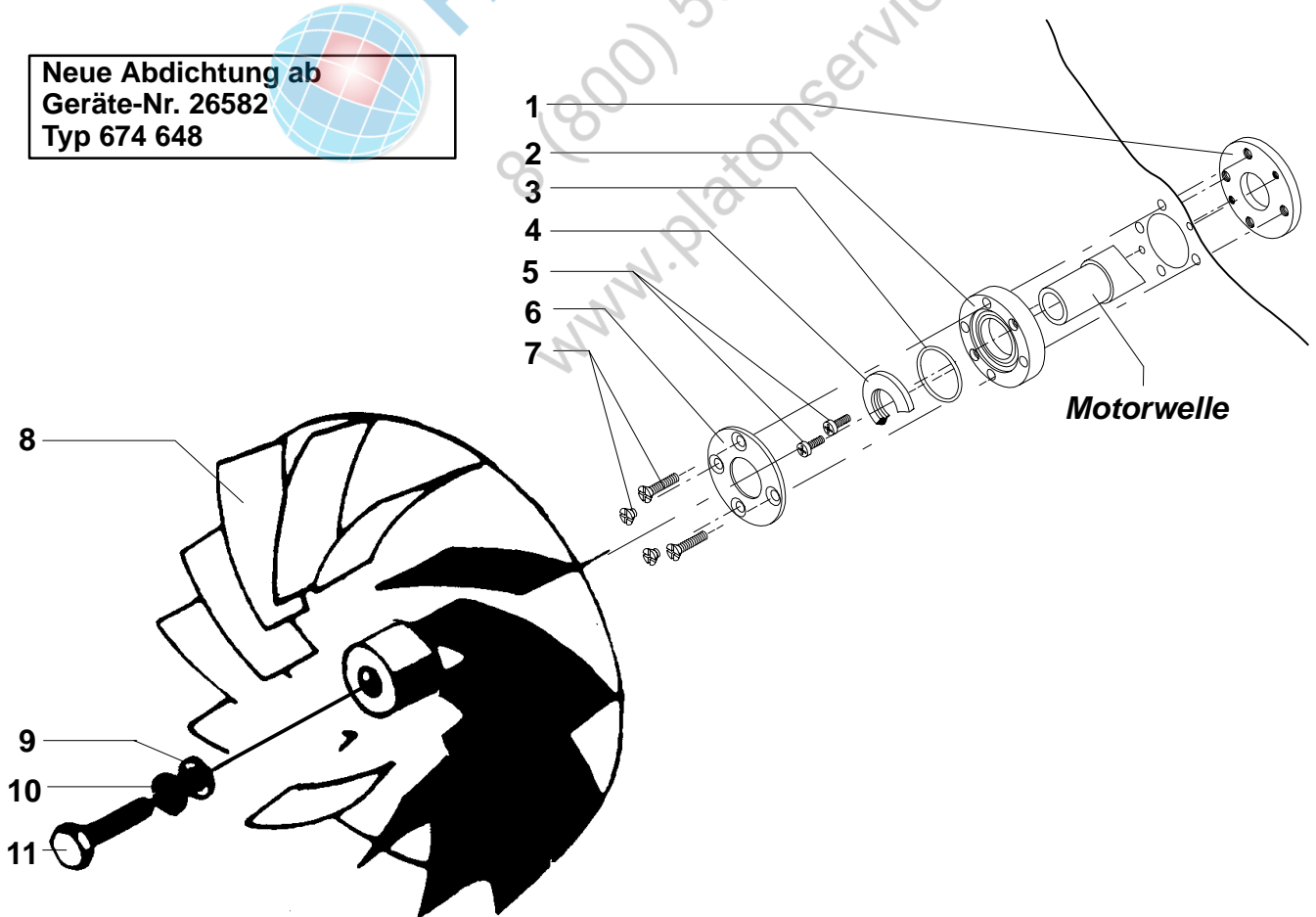
5. HLD VP 523 Heizkörper, -befestigung, STB, Einschubrahmen					Artikel-Nr.:						
Pos	Sach-Nr.	Teile Benennung	Description	Déscription	Ersatz- teil	674 648	674 656	674 664	674 672	674 680	674 699
1	049514	Verstärkungsschiene				●	●				
2	581984	Heizkörper 1,6kW 230V AC				●	●				
3	302864	Schraube M12x20 DIN933				●	●				
4	193682	Dichtring A16x12x1,5				●	●				
5	193690	Verschraub. SW17 M12x0,75 MsNi				●	●				
6	275611	Dichtelement f. Stopfbuchse D8x4x6				●	●				
7	303135	Scheibe D4,3x8x0,5 1.4301 DIN433				●	●				
8	302996	Stopfbuchsenippel D=4,3 SW10				●	●				
9	193704	Mutter SW17x3,5 M12x0,75 MsNi				●	●				
10	302856	Fächerscheibe J12,5 1.4301 DIN6798				●	●				
11	572705	STB-Thermostat (ab 6.99)				●	●				
12	001015	Schraube M4x8 1.4301 DIN7985				●	●				
13	001007	U-Scheibe A4,3 1.4301 DIN125				●	●				
14	012548	Fächerscheibe M 4A St.-verz. DIN6798				●	●				
15	031569	Mutter M10x1 DIN439, in Pos. 2				●	●				
16	349771	Fächerscheibe A10, in Pos. 2				●	●				
17	012602	U-Scheibe A10,5 1.4301 DIN125				●	●				
18	217840	Dichtring A10x14x1 DIN7603 Cu				●	●				
19	249068	Ablaufsieb				●	●				
20	282197	Schutzgitter				●	●				
21	145874	Fettfilter 250x250				●	●				
22	241458	Einschubrahmen kpl. 5-reihig bis 6.93				●	●				
	526576	Einhängegestell 5-reihig 1.4403 ab 7.93				●	●				
	526584	Luftleitblech kpl. 1.4301 ab 7.93				●	●				
23	346160	Stahldraht D1,5mm 1.4301 weich Meterware				●	●				
24	274933	Heizkörperhalter Ms				●	●				

HLD VP 523 Antrieb, Gebläse (bis 02.94)

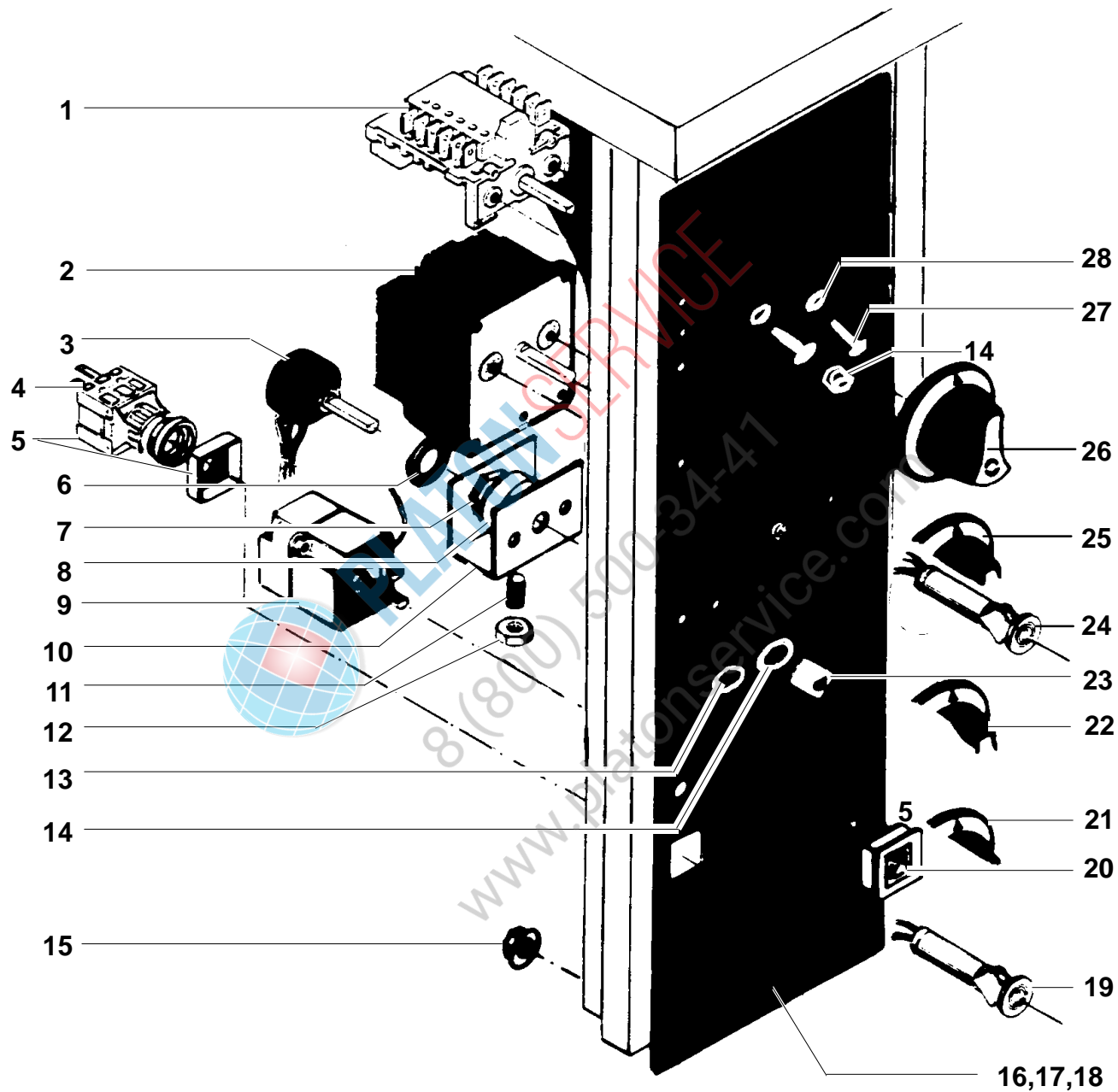
Motorwellenabdichtung  
bis 02.94



Neue Abdichtung ab  
Geräte-Nr. 26582  
Typ 674 648

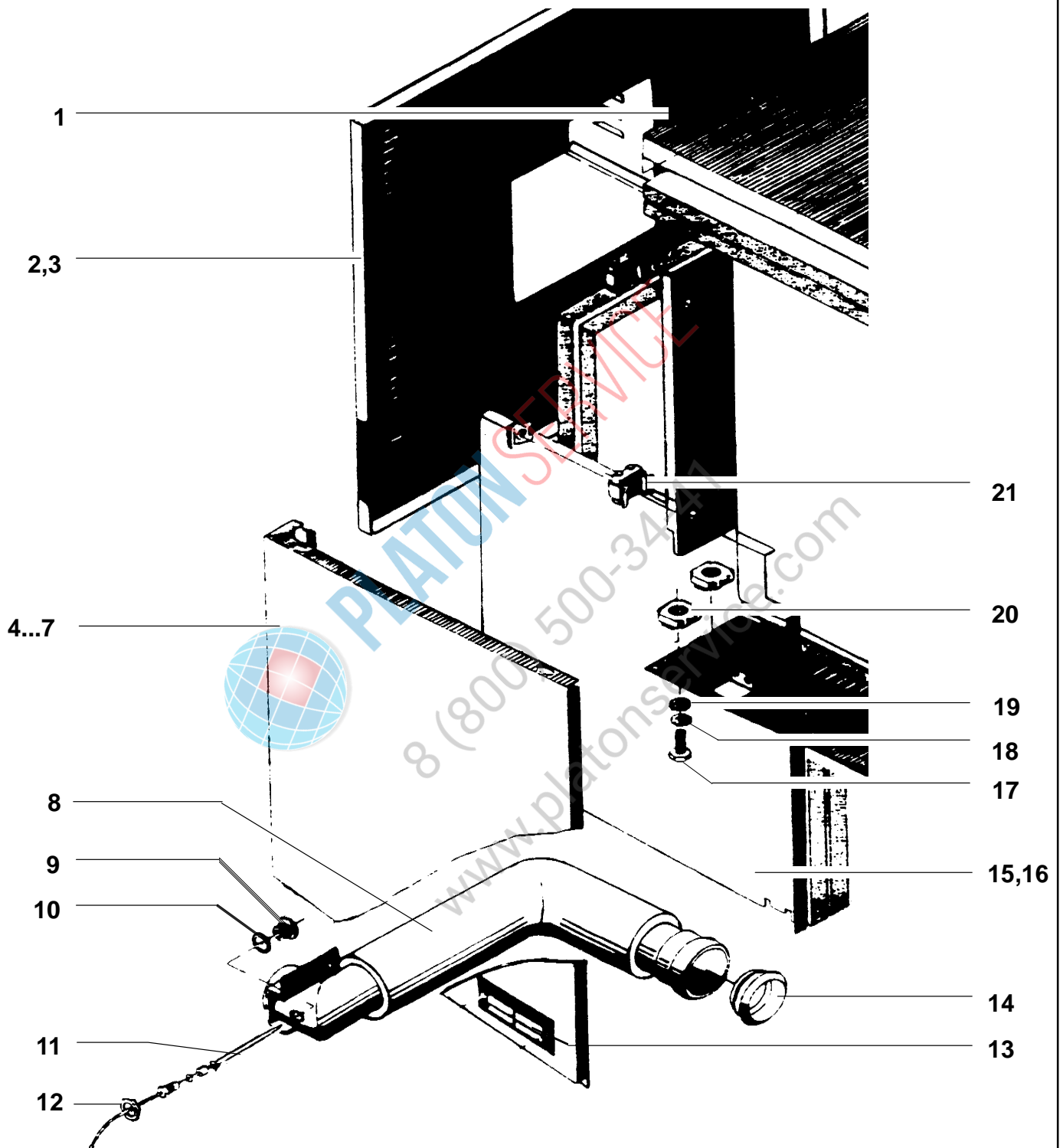


6. HLD VP 523 Antrieb, Gebläse (bis 2.94)						Artikel-Nr.:					
Pos	Sach-Nr.	Teile Benennung	Description	Déscription	Ersatz teil	674 648	674 656	674 664	674 672	674 680	674 699
1	251887	Mutter M6 1.4301 DIN934				●	●				
2	006777	Fächerscheibe A6,4 1.4301 DIN6797				●	●				
3	273902	Motorabstandsbolzen, lang				●	●				
4	275735	Zwischenblech Motor				●	●				
5	274968	Motorabstandsbuchse kurz				●	●				
6	302848	Schraube M6x110 1.4301 DIN931				●	●				
7	026999	U-Scheibe A4,3 1.4301 DIN9021				●	●				
8	068217	Schraube M4x10 1.4301 DIN933				●	●				
9	273619	Motordicht. Di16,2 DUB Anlf.scheibe				●	●				
10	289574	Motordichtung Vitonring				●	●				
11	003980	U-Scheibe A5,3 DIN125, in Pos.17				●	●				
12	304816	Zahnscheibe J5,3, in Pos.17				●	●				
13		Schraube M5x30 DIN933, in Pos.17				●	●				
14		Gebläserad (nur m. Motor wechselbar)				●	●				
15	251232	Dichtung D6x10x1,5 DIN7603 Cu				●	●				
16	275549	Motordichtung D60x50x1 4xd6				●	●				
17	275239	Wellendichtflansch				●	●				
18	302821	Motor mit Gebläserad				●	●				
19	386731	Motorspinne				●	●				
7. HLD VP 523 Motorwellen-Abdichtung (ab 3.94)						Artikel-Nr.:					
Pos	Sach-Nr.	Teile Benennung	Description	Déscription	Ersatz teil	674 648	674 656	674 664	674 672	674 680	674 699
1	373621	Gegenscheibe 60x5 1.4305				●	●				
2	544213	Wellendichtflansch 60x9				●	●				
3	399434	O-Ring 29,82x2,62 Mat.				●	●				
4	399442	Wellendichtring 17x41x3				●	●				
5	162469	Schraube M3x16 1.4301 DIN7985				●	●				
6	544205	Wellendichtflansch 60x2,5				●	●				
7	014125	Schraube M4x20 1.4301 DIN965				●	●				
8		Gebläserad (nur m. Motor wechselbar)				●	●				
9	003980	U-Scheibe A5,3 DIN125, in Pos.17				●	●				
10	304816	Zahnscheibe J5,3, in Pos.17				●	●				
11		Schraube M5x30 DIN933, in Pos.17				●	●				
	604550	Umbausatz Motorwellenabdichtung ab Geräte-Nr. 26582									





8. HLD VP 523, 611, 1011 Blende, Schalter, Knebel, Thermostat					Artikel-Nr.:						
Pos	Sach-Nr.	Teile Benennung	Description	Déscription	Ersatz teil	674 648	674 656	674 664	674 672	674 680	674 699
1	348171	Wahlschalter				●	●	●		●	
2	157988	Zeitschaltuhr 120min. elek. gest.				●	●	●		●	
3	332747	Potentiometer 1kΩ				●	●	●		●	
4	323535	Drucktaster AT Kontaktgeber				●	●	●		●	
5	332712	Drücker 27x27 Schw.				●	●	●		●	
6	001325	U-Scheibe A8,4 1.4301 DIN125				●	●	●		●	
7	211621	Mutter R3/8", in Pos.3				●	●	●		●	
8	332755	Rasterscheibe Poti				●	●	●		●	
9	091634	Thermostat 250°C, einpolig				●	●	●		●	
10	330248	Haltebügel Thermostat				●	●	●		●	
11	332763	Druckstück federnd Edelstahl				●	●	●		●	
12	252867	Mutter M5 1.4301 DIN934				●	●	●		●	
13	003905	Mutter M4 1.4301 DIN934				●	●	●		●	
14	275611	Dichtelement für Stopfbuchse				●	●	●		●	
15	377740	Scheibenmutter M4 SK 1359				●	●	●		●	
16	348198	Blende kpl. 523 VP				●	●				
17	348201	Blende kpl. 611 VP						●			
18	348228	Blende kpl. 1011 VP								●	
19	332798	Signalleuchte gelb 6mm				●	●	●		●	
20	356956	Schild Schwaden manuell				●	●	●		●	
21	348155	Schalterknebel kpl. 250°C				●	●	●		●	
22	348147	Schalterknebel 45 – 130°C				●	●	●		●	
23	248738	Anschlag für Potentiometer				●	●	●		●	
24	332771	Signalleuchte grün 6mm				●	●	●		●	
25	348139	Schalterknebel kpl. Zeitschaltuhr				●	●	●		●	
26	348163	Schalterknebel kpl. Pfeil				●	●	●		●	
27	001015	Schraube M4x8 1.4301 DIN7985				●	●	●		●	
28	001023	Federring A4 St.verz. DIN127				●	●	●		●	



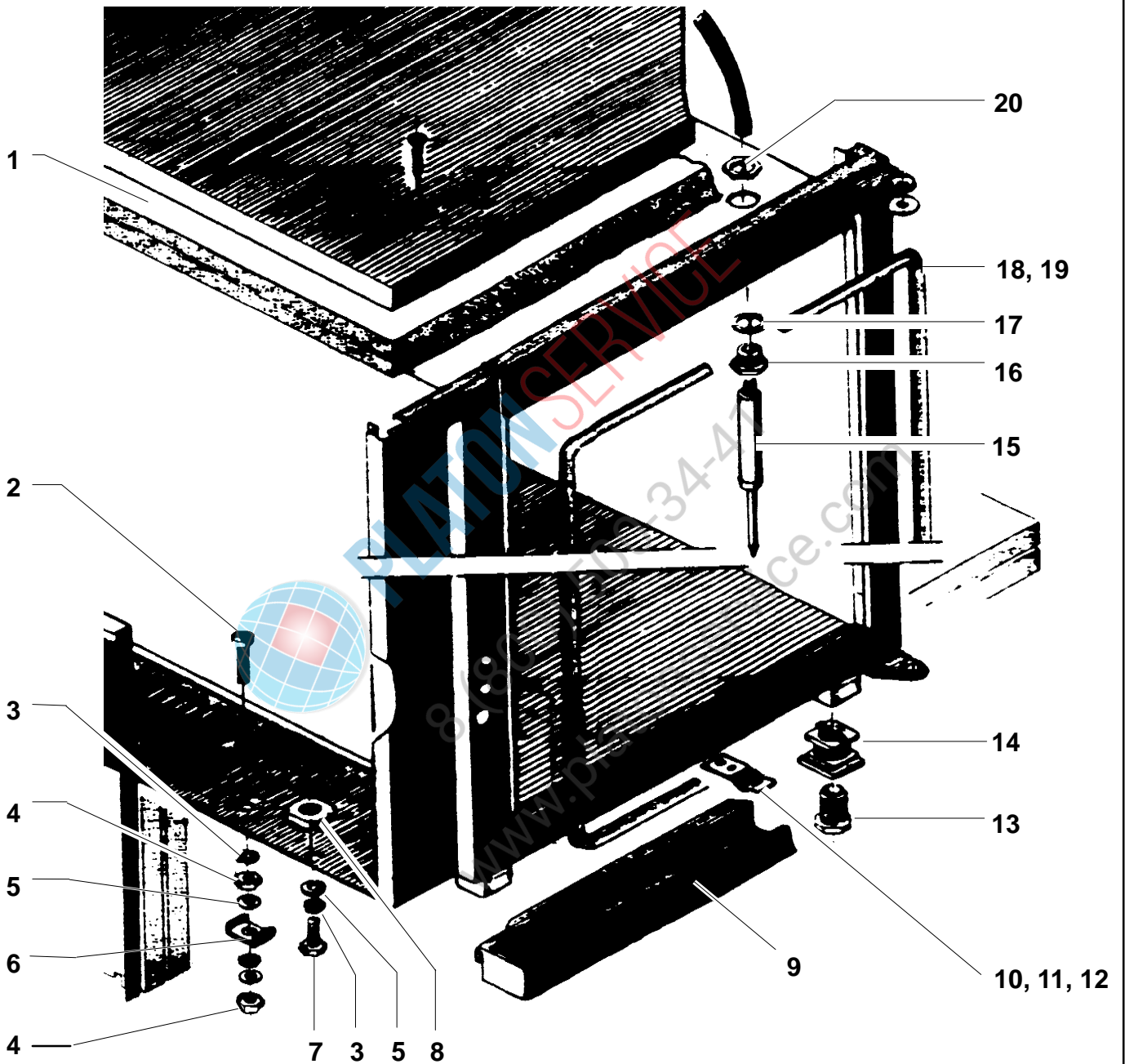
9. HLD VP/EC 611, 1011 Gehäuse, Wärmetauscher					Artikel-Nr.:						
Pos	Sach-Nr.	Teile Benennung	Description	Déscription	Ersatz teil	674 648	674 656	674 664	674 672	674 680	674 699
1	215880	Abdeckung						●	●	●	●
2	153850	Rückwand kpl.								●	●
3	330914	Rückwand kpl.						●	●		
4	153966	Seitenteil rechts								●	●
5	521671	Seitenteil links kpl.								●	●
6	330906	Seitenteil rechts						●	●		
7	521663	Seitenteil links kpl.						●	●		
8	353868	Wärmetauscher kpl.						●	●	●	●
9	193690	Verschraubung SW17 M12x0,75						●	●	●	●
10	193682	Dichtring A16x12x1,5 Novapress						●	●	●	●
11	091634	Thermostat 250°C einpolig						●	●	●	●
12	193704	Mutter SW17x3,5 M12x0,75 MsNi						●	●	●	●
13	217360	Klebeschild "Potentialausgleich"						●	●	●	●
14	155349	Dichtring f. Ablaufrohr DN40 Silikon						●	●	●	●
15	094013	Zwischenblech								●	●
16	331716	Zwischenblech						●	●		
17	251194	Schraube M6x16 1.4301 DIN933						●	●	●	●
18	006777	Fächerscheibe A6,4 1.4301 DIN6798						●	●	●	●
19	004014	U-Scheibe A6,4 1.4301 DIN125						●	●	●	●
20	194581	Käfigmutter M6 aus 1.4301/Ms						●	●	●	●
21	265071	Käfigmutter M10						●	●	●	●



PLATON SERVICE

8 (800) 500-34-47

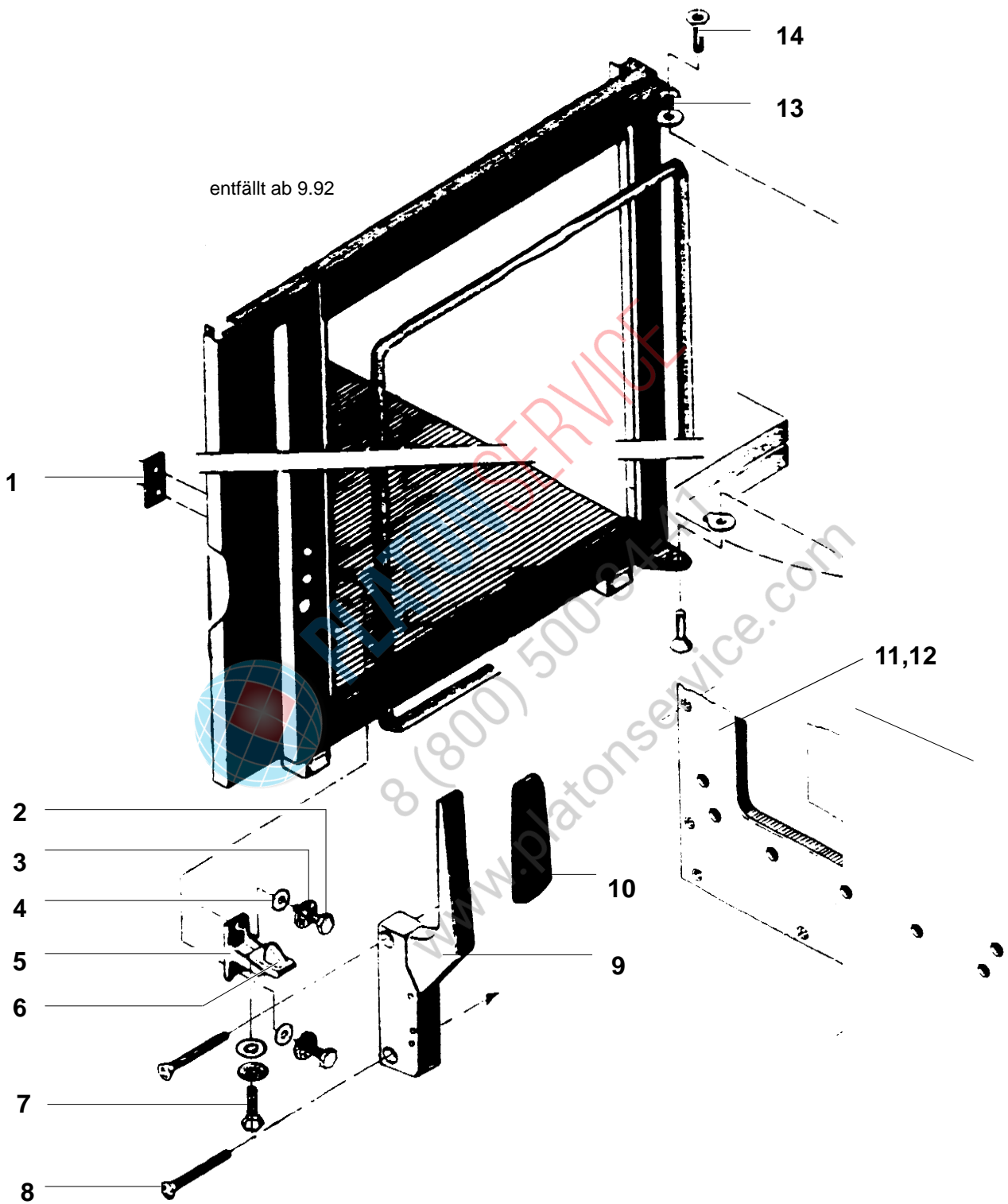
www.platonservice.com



9.1 HLD VP/EC 611, 1011 Gehäuse, Einstechfühler f. Kerntemperatur					Artikel-Nr.:						
Pos	Sach-Nr.	Teile Benennung	Description	Déscription	Ersatz teil	674 648	674 656	674 664	674 672	674 680	674 699
1	180882	Silan-Alu-kaschiert 625x1000x20						●	●	●	●
2	251194	Schraube M6x16 1.4301 DIN933						●	●	●	●
3	006777	Zahnscheibe J6,4 DIN6767 1.4301						●	●	●	●
4	251887	Mutter M6 1.4301 DIN934						●	●	●	●
5	004014	U-Scheibe A6,4 DIN125 1.4301						●	●	●	●
6	223697	Klemmbügel M6 Ms-Ni DIN46282						●	●	●	●
7	251194	Schraube M6x16 DIN933 1.4301						●	●	●	●
8	194581	Käfigmutter M6 Mat.1.4301/Ms						●	●	●	●
9	318981	Tropfschale						●	●	●	●
10	227889	Schnappmutter B3,9 1.4301						●	●	●	●
11	321222	Klemmblech 1.4301						●	●	●	●
12	037508	Blechschr. B3,9 x 13 St.chr. DIN7981						●	●	●	●
13	030465	Stellschraube M27 8-kt SW40						●	●	●	●
14	098132	Gewindegleiter M27 f Rohr 40x40x1,5							●		●
15	32664x	Einstechfühler m. Verschr. 1/4							●		●
16	329789	Verschlussschraube G1/4 A							●		●
17	002925	Dichtung C13x18x2 Cu DIN7603						●	●	●	●
18	131385	Tür Dicht. Profil pro Gerät 2,75m, Typ 1011								●	●
19	131385	Tür Dicht. Profil pro Gerät 2,10m, Typ 611						●	●		
20	064580	Mutter R1/4"						●	●	●	●



PLATON SERVICE  
 8 (800) 500-34-47  
 www.platonservice.com

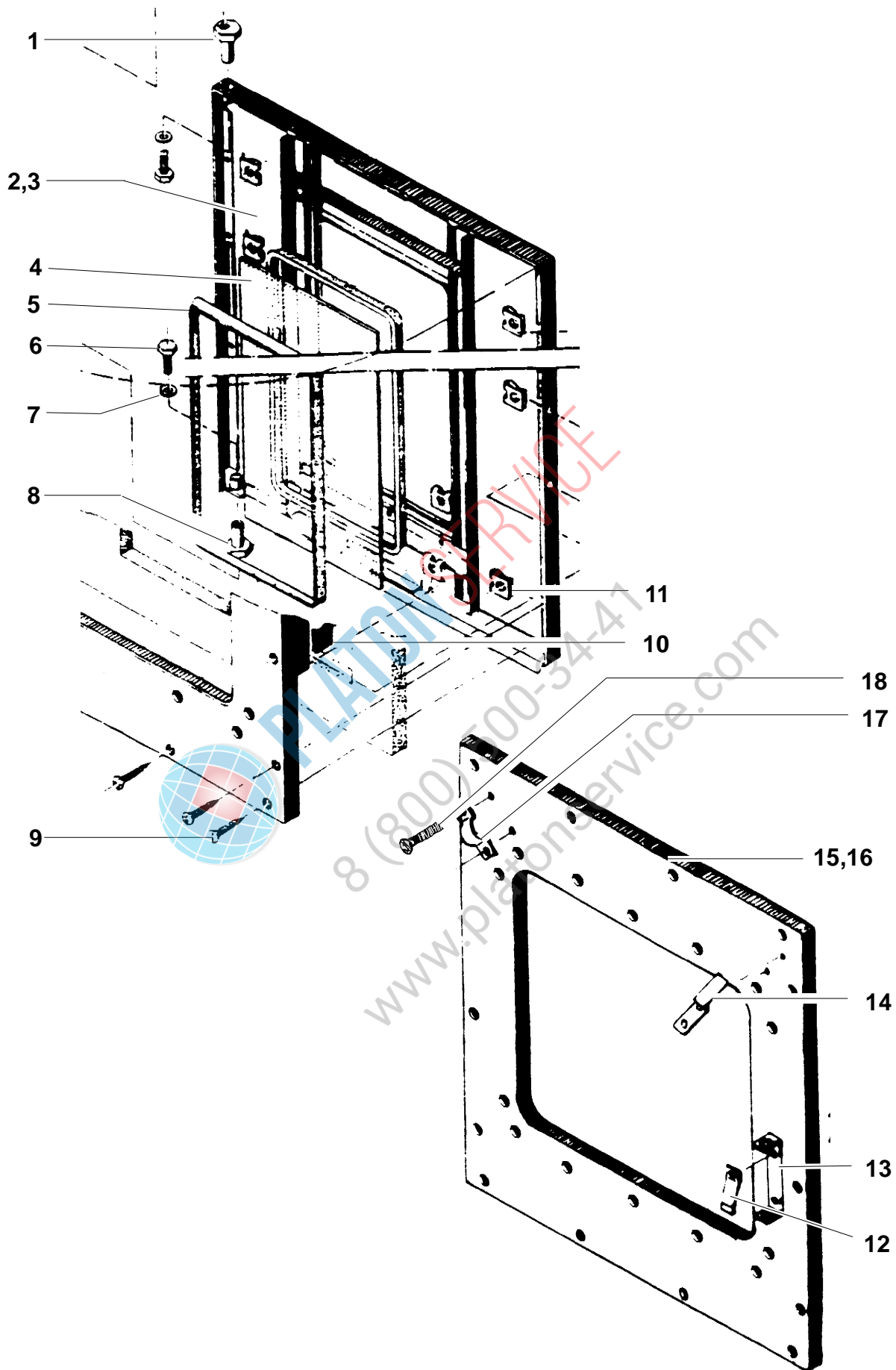


10. HLD VP/EC 611, 1011 Gerätetür, -griff						Artikel-Nr.:					
Pos	Sach-Nr.	Teile Benennung	Description	Déscription	Ersatz teil	674 648	674 656	674 664	674 672	674 680	674 699
1	217093	C-Verstärkungsblech, Schließkolben						●	●	●	●
2	231657	6kt-Schraube DIN933 M5x16 1.4301						●	●	●	●
3	003980	U-Scheibe DIN125 Form A5,3						●	●	●	●
4	012556	Fächerscheibe DIN6798 A5,2 1.4301						●	●	●	●
5	382833	Türkloben						●	●	●	●
6	382825	Verschuß						●	●	●	●
7	003743	6kt-Schraube DIN933 M5x10 1.4301						●	●	●	●
8	173185	Senkschraube DIN965 M6x50 1.4301						●	●	●	●
9	377732	Verschuß HLD bearbeitet						●	●	●	●
10	292532	PVC-Isolierkappe schwarz						●	●	●	●
11	318221	Türrahmen innen								●	●
12	331821	Türrahmen innen						●	●		
13	159530	Sicherungsscheibe Türlager						●	●	●	●
14	209791	Senkschraube M8x20 mit Innen-6kt.						●	●	●	●



PLATON SERVICE  
 8 (800) 500-34-47  
 www.platonservice.com

HLD VP/EC 611, 1011 Tür kpl.

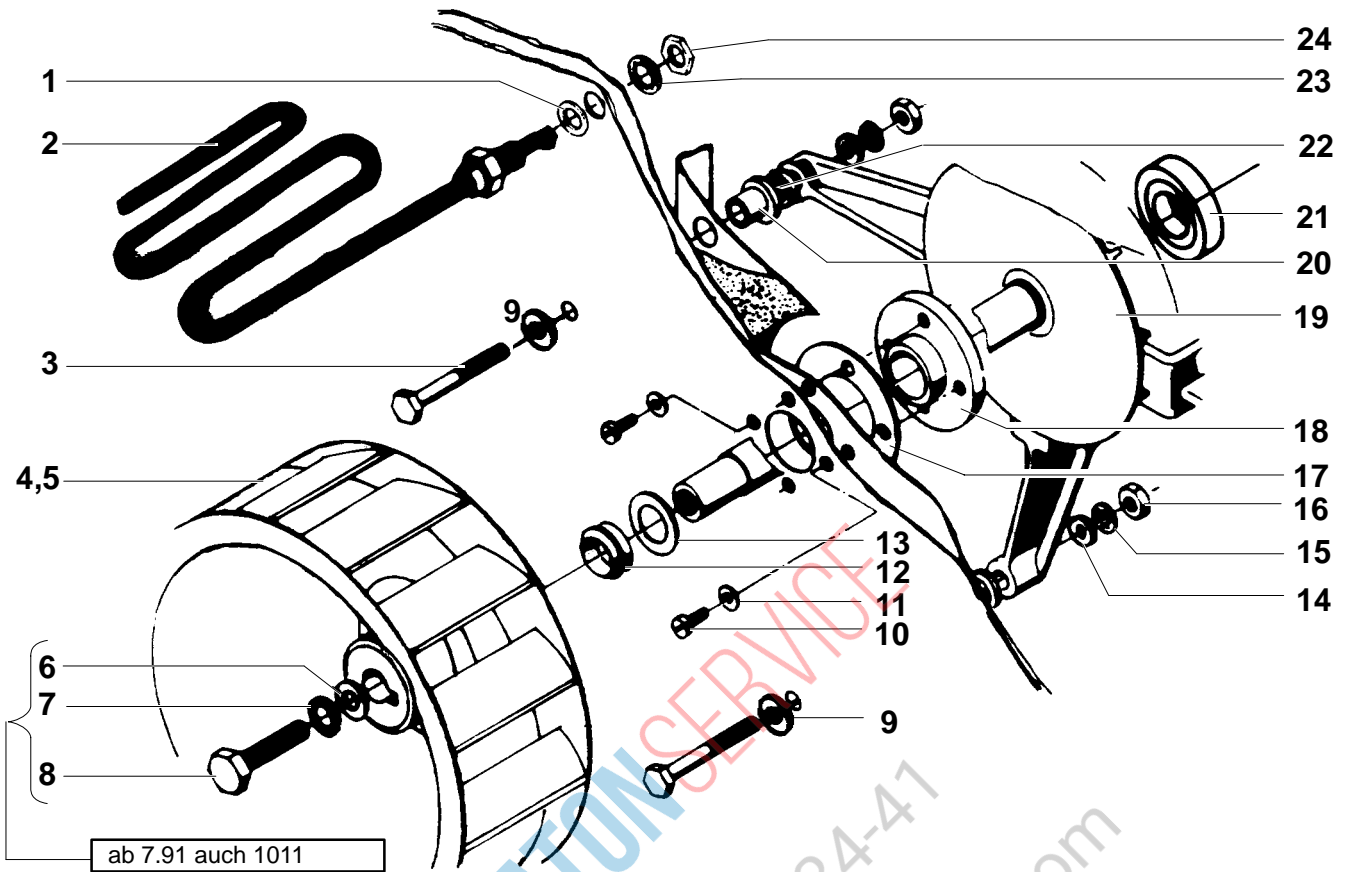




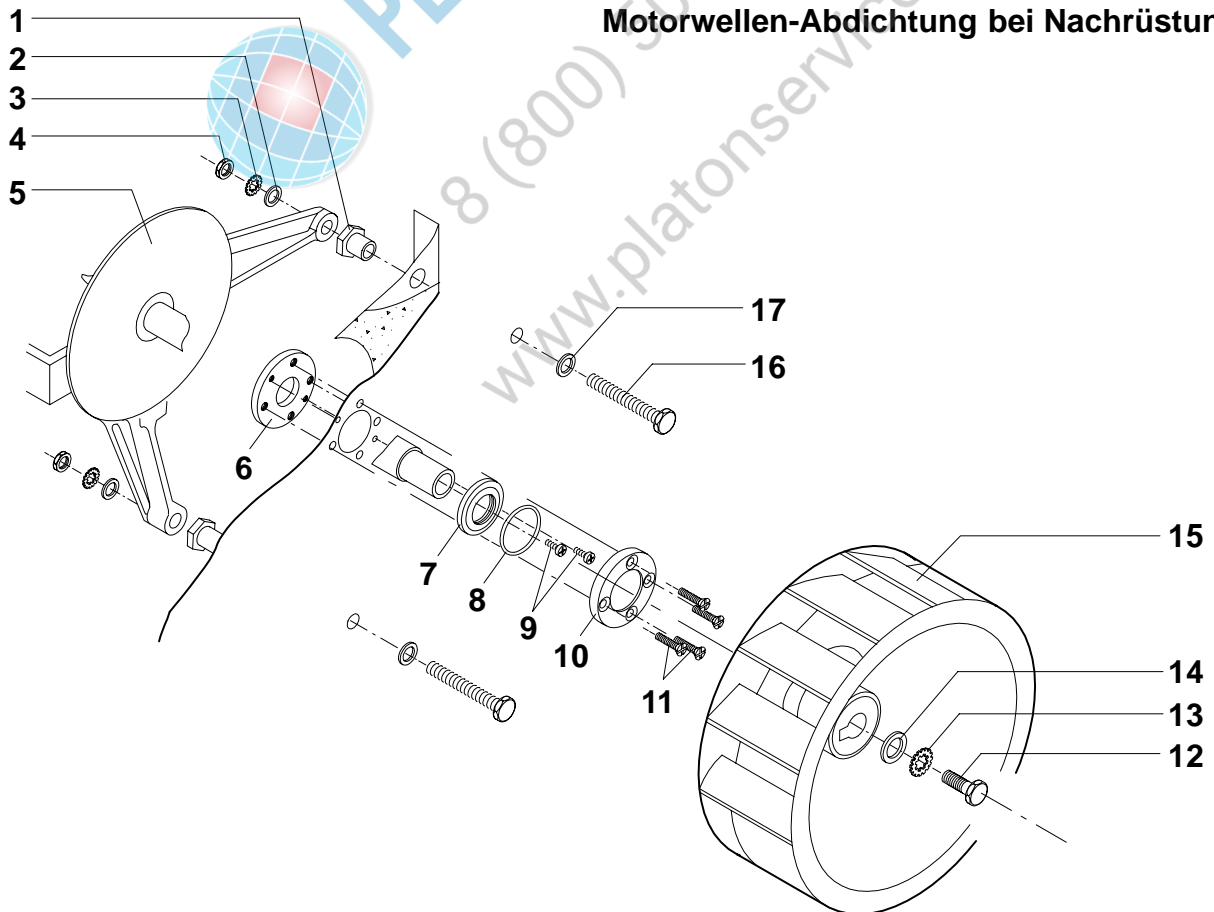
11. HLD VP/EC 611, 1011 Tür kpl.					Artikel-Nr.:						
Pos	Sach-Nr.	Teile Benennung	Description	Déscription	Ersatz teil	674 648	674 656	674 664	674 672	674 680	674 699
1	209775	Türlager exzentrisch Höhe 7mm oben						●	●	●	●
2	318256	Türrahmen außen								●	●
3	331813	Türrahmen außen						●	●		
4	179493	Frontscheibe						●	●	●	●
5	215961	Fensterdichtung schwarz, 3,36m pro Tür						●	●	●	●
6	267406	Schraube DIN933 M8x12 1.4301						●	●	●	●
7	001325	U-Scheibe A8,4 DIN125 1.4301						●	●	●	●
8	317632	Türlager exzentrisch Höhe 10 mm						●	●	●	●
9	022160	Schraube B3,9x32 DIN7983 1.4301						●	●	●	●
10	194581	Käfigmutter SMG M6 ST						●	●	●	●
11	227889	Schnappmutter 3,9 1.4301						●	●	●	●
12	329495	Klemmfeder für Kerntemperatur						●	●	●	●
13	329509	Fühlerhalter für Kerntemperatur						●	●	●	●
14	329517	Haltebügel für Kerntemperatur						●	●	●	●
15	331848	Tür vmont.						●	●		
16	323233	Tür vmont.								●	●
17	329525	Halbe Rohrschelle f. Kerntemperatur						●	●	●	●
18	333905	Becherschraube M4x8						●	●	●	●



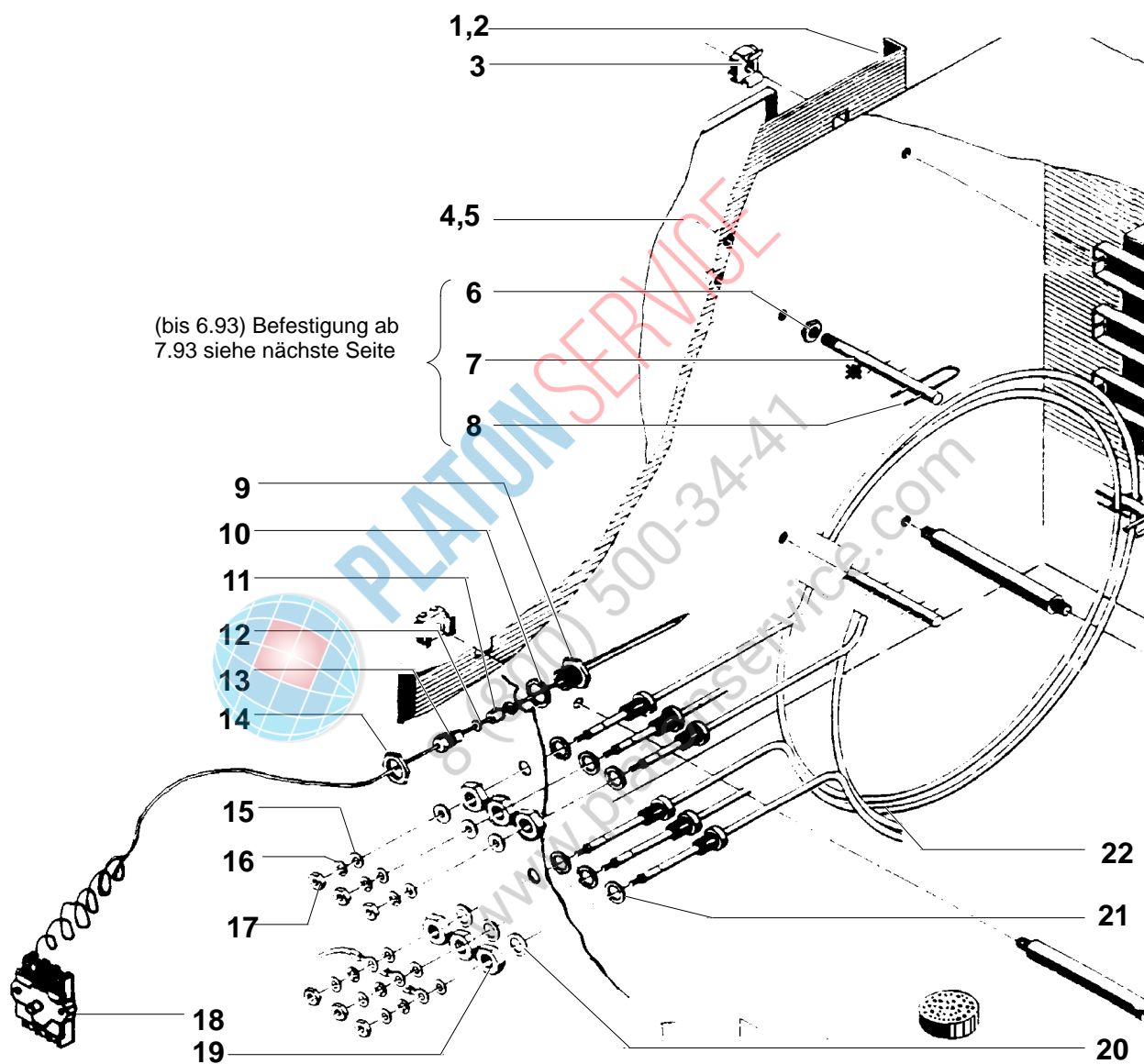
PLATON SERVICE  
 8 (800) 500-34-47  
 www.platonservice.com



Motorwellen-Abdichtung bei Nachrüstung



12. HLD VP/EC 611, 1011 Heizung, Gebläse					Artikel-Nr.:					
Pos	Sach-Nr.	Teile Benennung	Description	Ersatz teil	674 648	674 656	674 664	674 672	674 680	674 699
1	217840	Dichtring A10x14x1 DIN7603 Cu					●	●		
2	332429	Heizkörper kpl. 1,45 kW 220V AC, 611					●	●		
	101125	Heizkörper kpl. 2.3 kW, 1011								
3	292907	Schraube M6x50 1.4301 DIN931					●	●		
4	368687	Gebläserad D350x80 (ab7.91) NabeD40							●	●
	110736	Lüfterrad f. Motor PS40 auße bis 7.93								
5	332380	Gebläserad D280x80, 611					●	●		
6	012602	U-Scheibe A10,5 DIN125, in Pos.18					●	●	●	●
7	349771	Fächerscheibe A10,5 DIN6797					●	●	●	●
8	302864	Schraube M12x30 1.4301 DIN933					●	●	●	●
9	251232	Dichtung D6x10x1,5 DIN7603 Cu					●	●	●	●
10	068217	Schraube M4x10 1.4301 DIN84					●	●	●	●
11	026999	U-Scheibe A4,3 1.4301 DIN9021					●	●	●	●
12	289574 (360546)	Motordichtung Viton 28V16S, ab 7.91 611/1011 (Vitonring bis 7.91 1011)					●	●	●	●
13	335584 (360562)	DUB Anlaufscheibe Di=23, ab 7.91 611/1011 (bis 7.91 nur 1011)					●	●	●	●
14	004014	U-Scheibe A6,4 1.4301 DIN125					●	●	●	●
15	006777	Fächerscheibe A6,4 1.4301 DIN6797					●	●	●	●
16	251887	Mutter M6 1.4301 DIN934					●	●	●	●
17	275549	Motordichtung D60x50x1 4xd4					●	●	●	●
18	275239 (360554)	Wellendichtflansch ab 7.91 (Wellendichtfl. Di=26 bis 7.91 1011)					●	●	●	●
19	332410	Lüftermotor, ab 7.91 auch 1011, Ersatz für E-Motor 102407, bis 7.91 1011					●	●	●	●
20	273910	Abstandsbuchse D22/16, d8,5, h14+2					●	●	●	●
21		Kugellager für Motor (in Pos. 18)					●	●	●	●
22	334669	Motor-Verlängerungsbuchse					●	●	●	●
23	349771	Fächerscheibe A10 DIN6798,in Pos.2					●	●		
24	031569	Mutter M10x1 DIN439, in Pos.2					●	●		
13. HLD VP/EC 611, 1011 Motorwellen-Abdichtung bei Nachrüstung					Artikel-Nr.:					
Pos	Sach-Nr.	Teile Benennung	Description	Ersatz teil	674 648	674 656	674 664	674 672	674 680	674 699
1	376396	Motorabstandsbuchse								
2	004014	U-Scheibe A6,4 1.4301 DIN 125								
3	006777	Zahnscheibe A6 1.4301 DIN 6797								
4	251887	Mutter M6 DIN 934								
5	332410	Gebläsemotor L7 YZW4B – 207								
6	373621	Gegenscheibe Mat. 1.4305								
7	399442	Wellendichtring 17 x 41 x 3								
8	399434	O-Ring D29 82 x 2,662 FPM/Viton								
9	014028	Schraube M 3 x 10 1.4301 DIN 7985								
10	399426	Wellendichtflansch 60 x 6								
11	014117	Schraube M 4 x 16 1.4301 DIN 965								
12	031577	Schraube M 10x16 1.4301 DIN 933								
13	349771	Zahnscheibe A10,5 1.4301 DIN6797								
14	012602	U-Scheibe A10,5 1.4301 DIN 125								
15	368687	Gebläserad D 350 x 80 1.4301								
16	089958	Schraube M 6 x 60 1.4301 DIN 933								
17	251232	Dichtring D 6x10x1,5 Cu DIN 7603								
	604542	Umbaus. Motorwellenabdicht. 611,1011,2011								

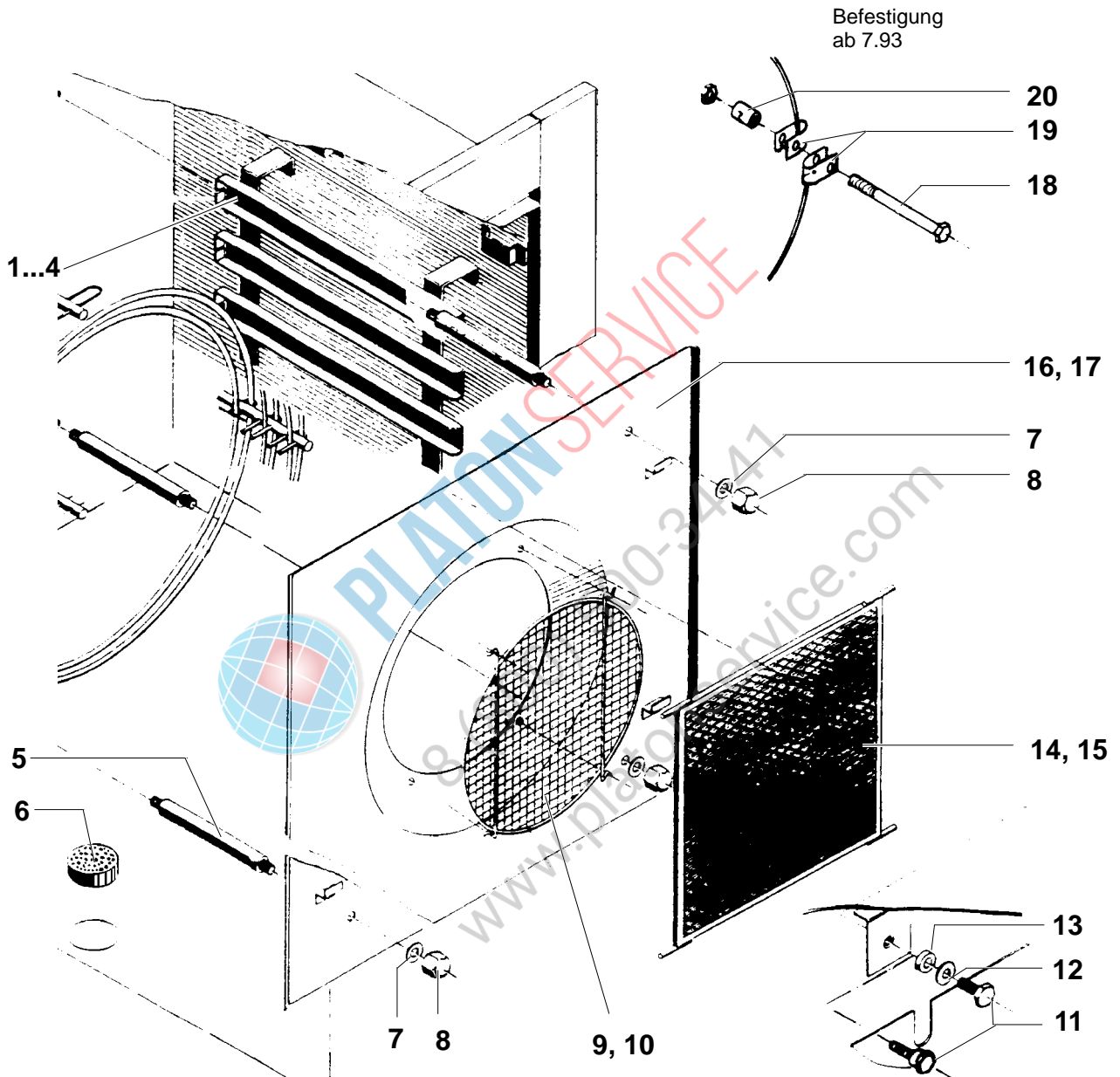


14. HLD VP/EC 611, 1011 Heizkörper, STB						Artikel-Nr.:					
Pos	Sach-Nr.	Teile Benennung	Description	Déscription	Ersatz teil	674 648	674 656	674 664	674 672	674 680	674 699
1	332119	Verstärkungsschiene kpl.						●	●		
2	209961	Verstärkungsschiene								●	●
3	265071	Käfigmutter M10 Motorverst.								●	●
4	251216	Zwischenwand hinten						●	●		
5	216135	Zwischenwand hinten								●	●
6	251887	Mutter M6 1.4301 DIN934 (bis 6.93)								●	●
7		Heizkörperhalterung (bis 6.93)								●	●
8	346160	Stahldraht D1,5mm 1.4301 (bis 6.93)								●	●
9	193690	Verschraubung SW17 M12x0,75 MsNi						●	●	●	●
10	193682	Dichtring A16x12x1,5 Novapress						●	●	●	●
11	275611	Dichtung D8, d4, h6 f. Stopfbuchse						●	●	●	●
12	303135	U-Scheibe A4,3 1.4301 DIN433						●	●	●	●
13	302996	Stopfbuchsennippel D=4,3 SW10						●	●	●	●
14	193704	Mutter SW17x3,5 M12x0,75 MsNi						●	●	●	●
15	001007	U-Scheibe A4,3 1.4301 DIN125								●	●
16	050849	Zahnscheibe J4,3 1.4301 DIN6797								●	●
17	003905	Mutter M4 1.4301 DIN934								●	●
18	572705	STB-Thermostat (ab 6.99)						●	●	●	●
19	280356	Mutter f. Heizkörper, in Pos.22								●	●
20	332526	Zahnscheibe A14,5 in Pos.22								●	●
21	002909	Dichtung C14x20x2 in Pos.22								●	●
22	101125	Heizkörper 4,5kW 220V AC								●	●



PLATON SERVICE  
 8 (800) 500-34-41  
 www.platonservice.com

HLD VP/EC 611, 1011 Luftleitblech, Einhängegestell , Befest. Heizkörper



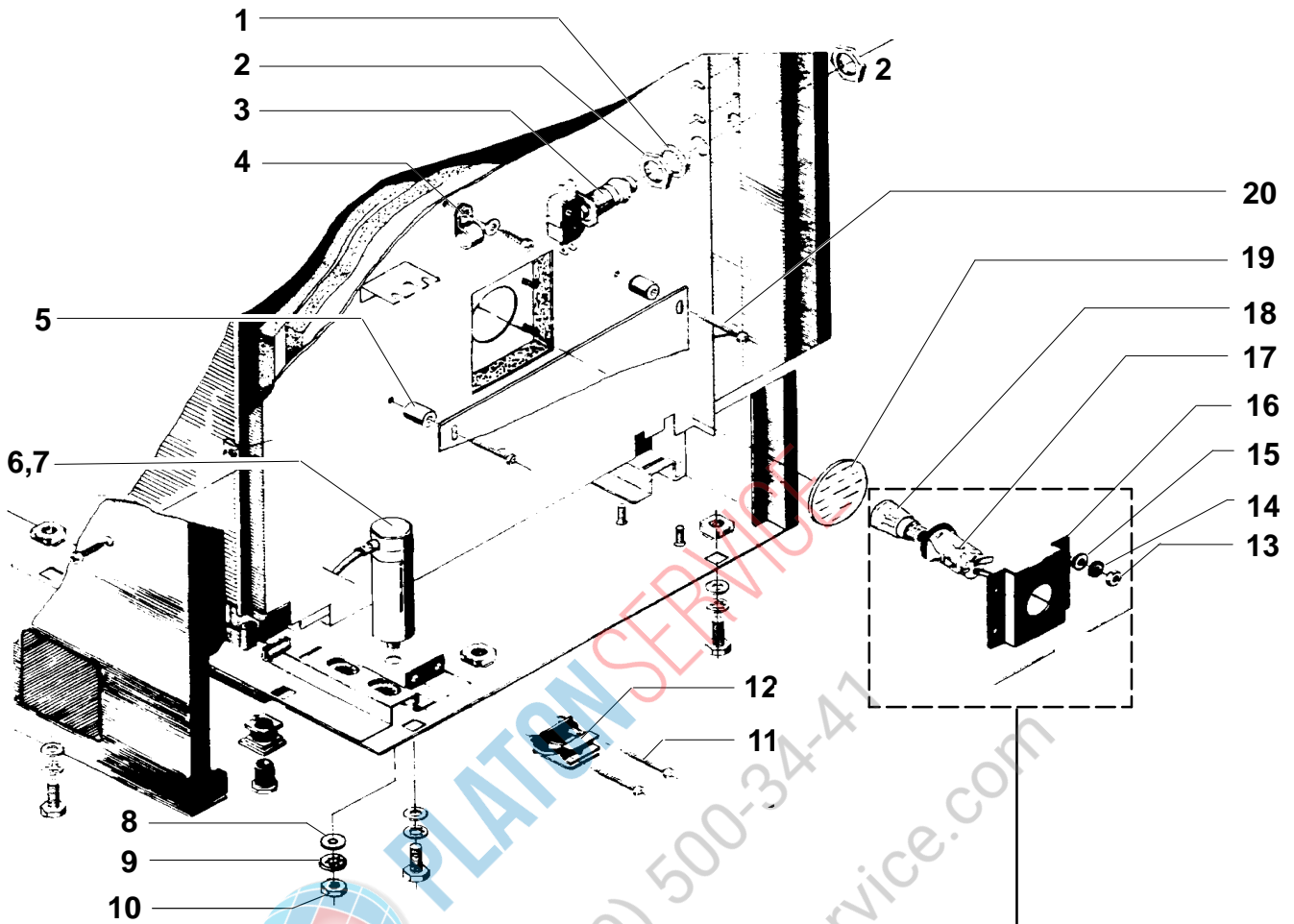
14.1 HLD VP/EC 611, 1011 Luftleitblech, Einhängest, Befest.Heizkörper						Artikel-Nr.:					
Pos.	Sach-Nr.	Teile Benennung	Description	Déscription	Ersatz teil	674 648	674 656	674 664	674 672	674 680	674 699
1	249742	Einhängegestell kpl. rechts								●	●
2	211265	Einhängegestell kpl. links								●	●
3	331295	Einhängegestell kpl. rechts						●	●		
4	331422	Einhängegestell kpl. links						●	●		
5	369845	Distanzstück f. Luftleitblech (ab 7.91)								●	●
6	249068	Ablaufsieb						●	●	●	●
7	012602	U-Scheibe A10,5 DIN125 1.4301								●	●
8	230405	Hutmutter M10 DIN917 MsChr								●	●
9	148652	Schutzgitter								●	●
10	331309	Schutzgitter						●	●		
11	339814	Schraube M5x16 1.4301 DIN933						●	●		
12	003980	U-Scheibe A5,3 1.4301 DIN125						●	●		
13	251232	Dichtung D6x10x1,5 DIN7603 Cu						●	●		
14	145882	Fettfilter GN 1/1 + GN 2/1								●	●
15	332593	Fettfilter 340x340x10						●	●		
16	150606	Luftleitblech oben kpl.								●	●
17	358746	Luftleitblech						●	●		
18	366765	Schraube M8x100 DIN931 1.4301								●	●
19	366323	Heizkörperbefestigung								●	●
20	366501	Befestigungshülse f. Heizkörper								●	●



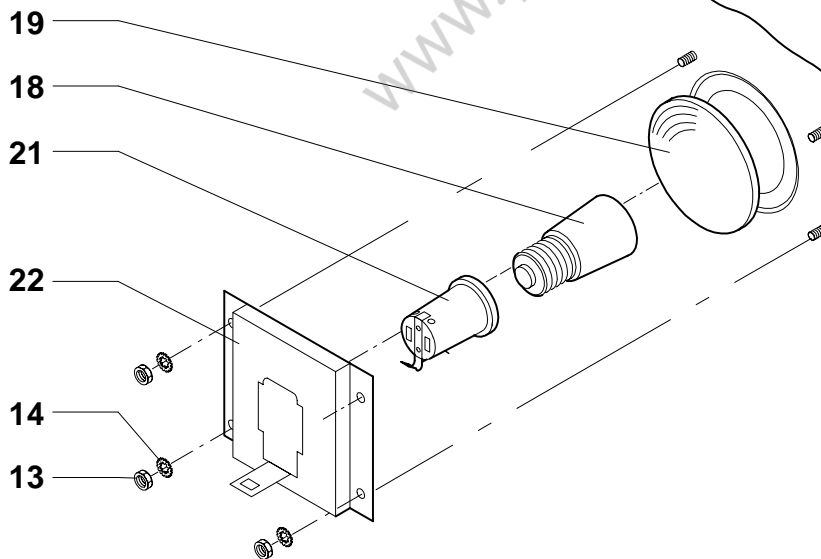
PLATON SERVICE

8 (800) 500-34-41

www.platonservice.com

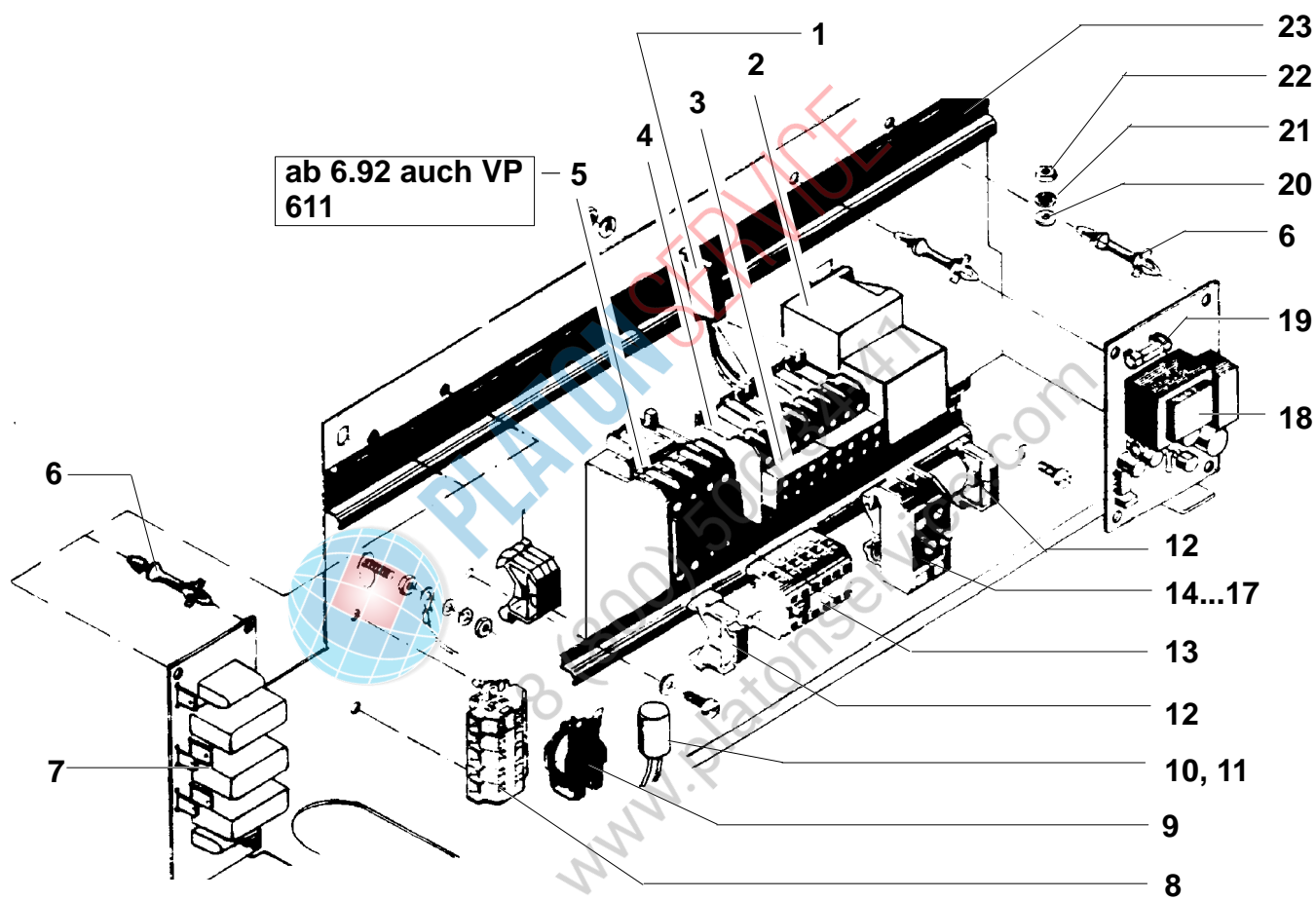


neue Garrarumbeleuchtung  
ab 04.94



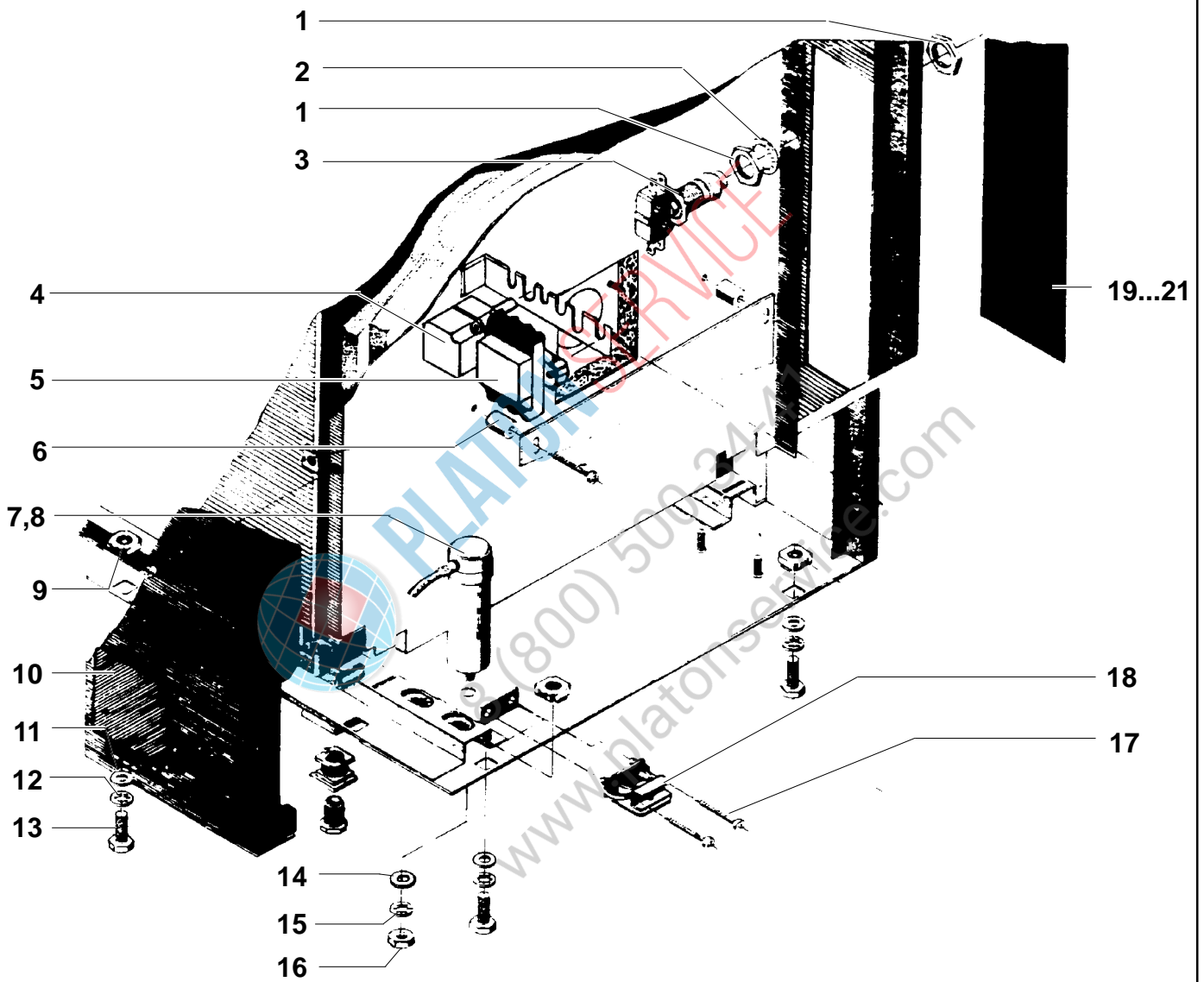


15. HLD VP 611, 1011 Elektrischer Anschluß						Artikel-Nr.:					
Pos.	Sach-Nr.	Teile Benennung	Description	Déscription	Ersatz teil	674 648	674 656	674 664	674 672	674 680	674 699
1	382337	Zahnscheibe A16,5, in Pos.3 enthalten						●		●	
2		Mutter M16x1 in Pos.3						●		●	
3	092444	Teleskopschalter						●		●	
	275492	Isolierkappe 5,1x8,7lg Hgw zu Pos.3						●		●	
4	262390	Befestigungsschelle						●		●	
5	273929	Distanzhülse D16 Alu						●		●	
6	102156	Kondensator 16 µF (bis 7.91 – 1011)								●	
7	292753	Kondensator 4 µF/400V, ab 7.91 1011						●		●	
8	001325	U-Scheibe A8,4 1.4301 DIN125						●		●	
9	349771	Fächerscheibe A10 1.4301 DIN6798						●		●	
10	254177	Mutter M8 1.4301 DIN934						●		●	
11	022160	Blechschr. B3,9x32 1.4301 DIN7983						●		●	
12	248002	Klemme (Zugentlastung)						●		●	
13	003905	Mutter M4 1.4301 DIN934						●		●	
14	050849	Zahnscheibe J4,3 1.4301 DIN6797						●		●	
15	001007	U-Scheibe A4,3 1.4301 DIN125						●		●	
16	277533	Abdeckung f. Beleuchtung						●		●	
17	100838	Fassung E14 f. Backofenleuchte						●		●	
18	354252	Glühlampe 25W E14 300°C						●		●	
19	341673	Glasscheibe f. Beleuchtungsring						●		●	
20	248703	Blechschr. B3,9x32 1.4301 DIN7981						●		●	
21	367664	Porzellanfassung (alle Typen)									
22	371319	Lampenhälter (alle Typen)									



15.1 HLD VP 611, 1011 Montageschiene, Steuerung, Entstörung						Artikel-Nr.:					
Pos.	Sach-Nr.	Teile Benennung	Description	Déscription	Ersatz teil	674 648	674 656	674 664	674 672	674 680	674 699
1	332615	Einschaltverzögerer						●			
2	332143	Temperaturregler 45 – 130°C NiCrNi-F.						●		●	
3	332690	Hilfsschalter SC-04 DSL7						●			
4	332682	Schütz DSL 7-40 220V 50/60Hz						●			
5	355712	Schütz DSL 23-10 220V 50/60Hz						●		●	
	332674	Schütz DSL 7–10									
6	167223	Distanzhülse 15,9 (ab 6.92)						●		●	
7	089419	Leiterplatte kpl. Entstörung (ab 6.92)						●		●	
8	352241	Klemmleiste vmont. 8-polig						●		●	
9	091472	Summer						●		●	
10	338532	Kondensator 0,22 µF								●	
11	338419	Kondensator 0,22 µF						●			
12	337676	Kunststoff-Endwinkel 10mm breit						●		●	
13	302783	E-Montageschiene vmont.						●		●	
14	326941	Sicherungsklemme 5x20 10A/500V						●		●	
15	302910	Feinsicherung 10AF						●		●	
16	074179	Feinsicherung 2AF 5x20						●		●	
17	337668	Abschlußplatte f. Sicherungsklemme						●		●	
18	332704	PL Schwadenerzeuger						●		●	
19	262498	Feinsicherung 1,0AM 5x20 DIN41571						●		●	
20	001007	U-Scheibe A4,3 1.4301 DIN125						●		●	
21	050849	Zahnscheibe J4,3 1.4301 DIN6797						●		●	
22	003905	Mutter M4 1.4301 DIN934						●		●	
23	188263	Montageblech kpl.						●		●	
	294144	E-Montageschiene vmont. HLD511 ab Geräte-Nr. 988881 mit 3 Leiterklem- men									
		Kabelbäume									
		Kabelbaum Steuerung								●	
		Sternbrücke Kabelbaum								●	
		Zuleitung Schütz LE								●	
	344060	Kabelbaum kpl. Heiz. Stern-Dreieck						●			
	344079	Kabelbaum kpl. Steuerung						●			
	297151	Kabelbaum kpl. Zuleitung Schütz						●			
	295744	Kabelbaum STB – Heizung						●			
	311758	Netzkabel kpl. H07 RN-F 5x2,5						●			
	041580	Netz-Anschlußleitung 9kW-Ausf.						●			
	359203	Kabel kpl. Verb. Schütz – Schütz						●			
	086983	Kabel kpl. Anschl.einh. 220V (ab 6.92)						●			
	375772	Kabel kpl. Zuleitung sw 0,75 (ab 6.92)						●			
	375780	Kabel kpl. Zuleit. ge/gr 0,75 (ab 6.92)						●			
	375799	Kabel kpl. Zuleitung bl 0,75 (ab 6.92)						●			

HLD EC 611, 1011 Elektrischer Anschluß, Thermostat, STB



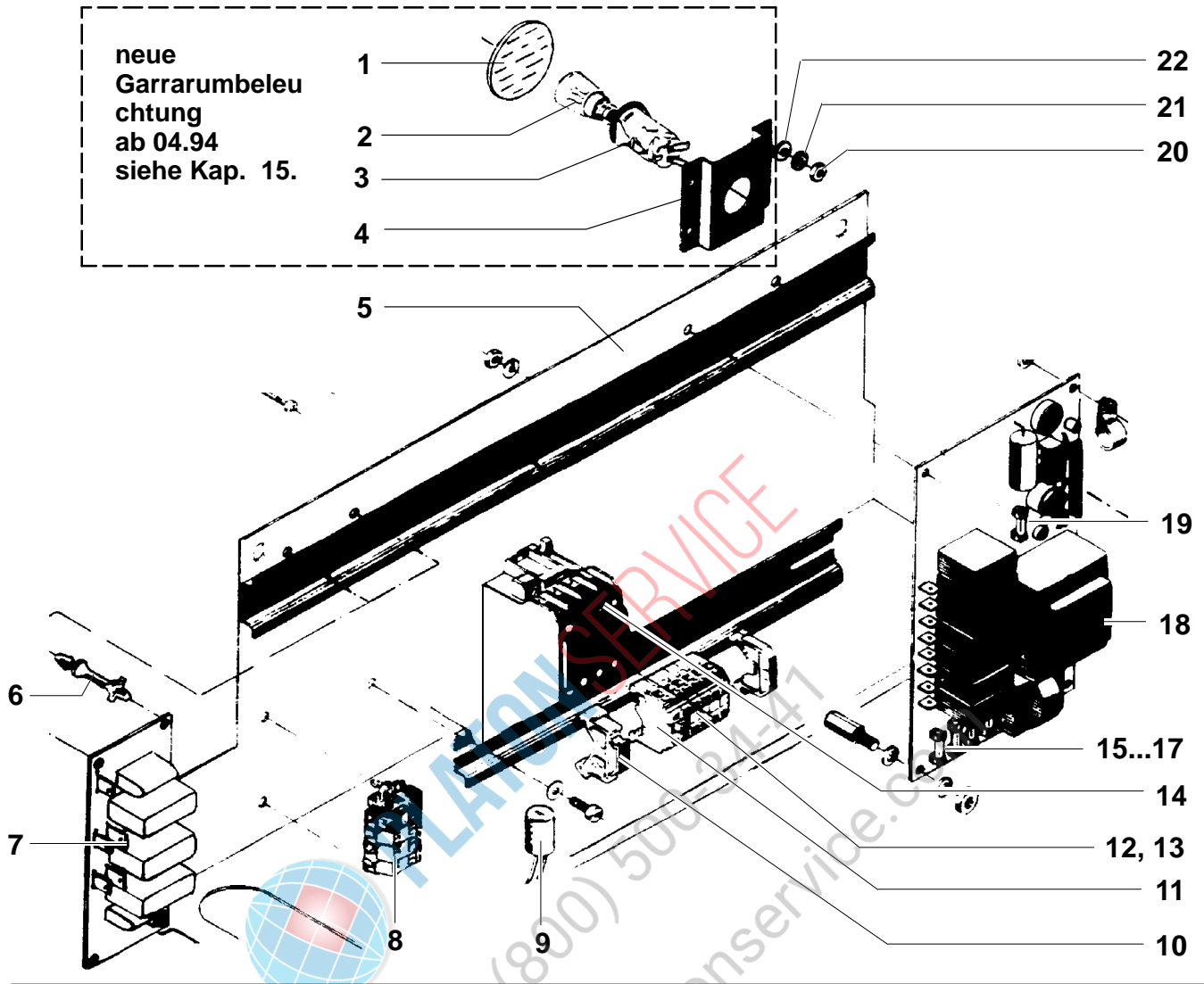
16. HLD EC 611, 1011 Elektrischer Anschluß, Thermostat, STB						Artikel-Nr.:					
Pos.	Sach-Nr.	Teile Benennung	Description	Déscription	Ersatz- teil	674 648	674 656	674 664	674 672	674 680	674 699
1		Mutter M16x1 in Pos.3							●		●
2	382337	Zahnscheibe A16,5 DIN6797 in Pos.3							●		●
3	092444	Teleskopschalter							●		●
	275492	Isolierkappe 5,1x8,7lg Hgw zu Pos.3							●		●
4	091634	Thermostat 250°C, 1-polig							●		●
5	572705	STB-Thermostat, ab 6.99							●		●
6	273929	Distanzhülse Alu							●		●
7	102156	Kondensator 16µF bis 7.91 – 1011									●
8	292753	Kondensator 4µF/400V, ab 7.91 1011							●		●
9	194581	Käfigmutter M6 aus 1.4301/Ms							●		●
10	292877	Klebeschild "Abwasser"							●		●
11	004014	U-Scheibe A6,4 1.4301 DIN125							●		●
12	006777	Fächerscheibe A6,4 1.4301 DIN6798							●		●
13	251194	Schraube M6x16 1.4301 DIN933							●		●
14	001325	U-Scheibe A8,4 1.4301 DIN125							●		●
15	012564	Fächerscheibe A8,4 1.4301 DIN6798							●		●
16	254177	Mutter M8 1.4301 DIN934							●		●
17	248703	Blechschr. B3,9x32 1.4301 DIN7983							●		●
18	248002	Klemme f. Zugentlastung							●		●
19	349046	Blende kpl. 1011 EC									●
20	349038	Blende kpl. 611 EC							●		
21	359254	Elastikpuffer f. Schalterblende							●		●



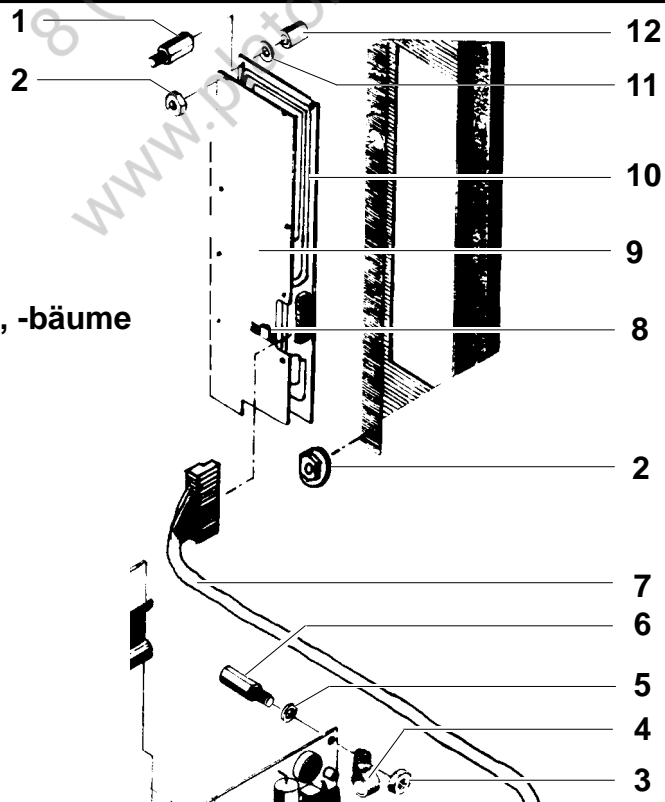
PLATON SERVICE  
8 (800) 500-34-41

www.platonservice.com

HLD EC 611, 1011 Anschlußeinheit, Netzplatine, Entstörung, Beleuchtung



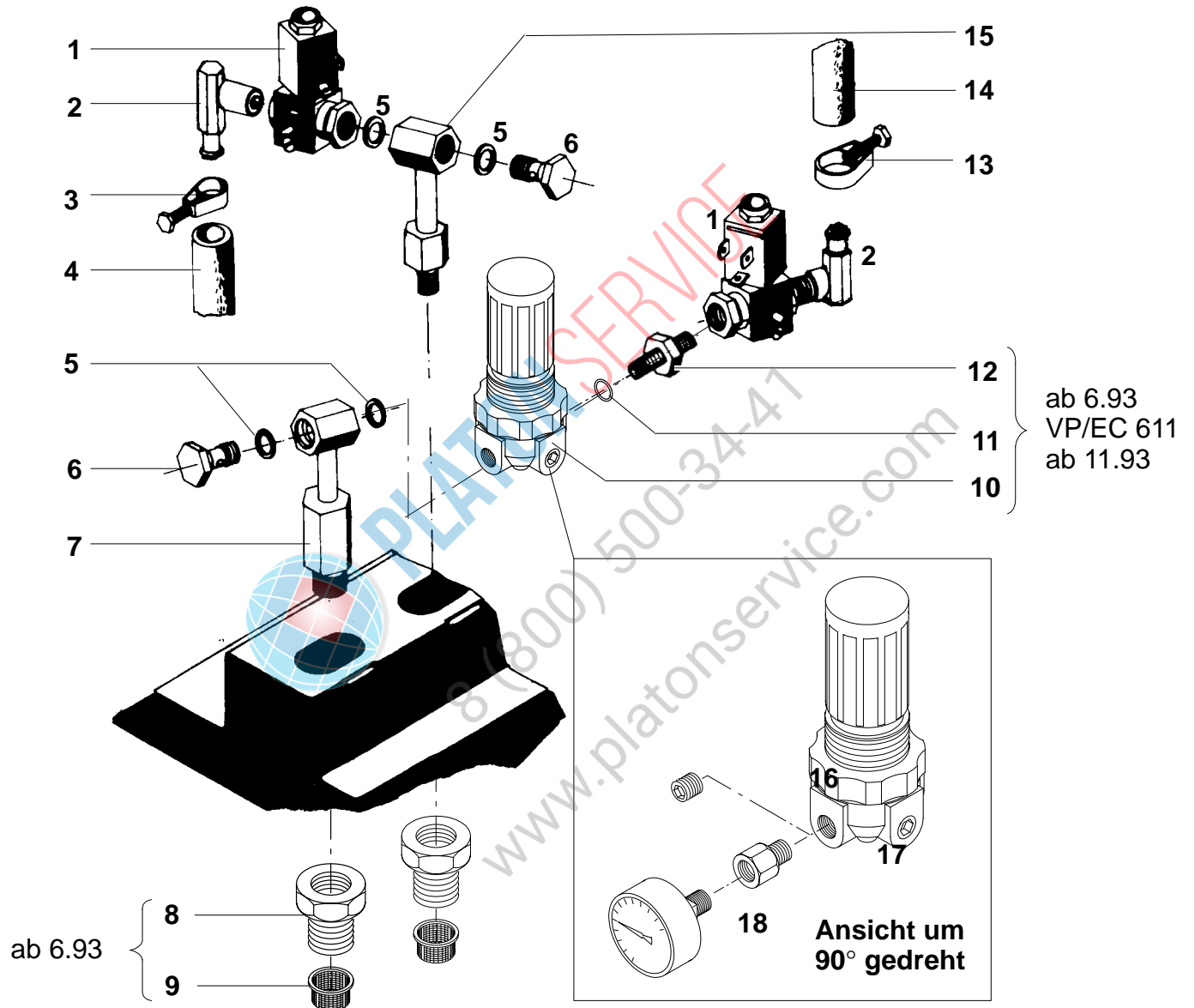
Steuerung, Übersicht Kabel, -bäume  
- EC 611, 1011




16.1 HLD EC 611, 1011 Anschlußeinheit, Netzplatine, Entstörung, Beleuchtung						Artikel-Nr.:					
Pos.	Sach-Nr.	Teile Benennung	Description	Déscription	Ersatz- teil	674 648	674 656	674 664	674 672	674 680	674 699
1	341673	Glasscheibe f. Beleuchtungsring							●		●
2	354252	Glühlampe 25W E14 300°C							●		●
3	100838	Fassung E14 f. Backofenleuchte							●		●
	367644	Porzellanfassung ab 2.94									
4	277533	Abdeckung f. Beleuchtung							●		●
	371319	Lampanhalter HLD1011 Gaas ab 2.94									
5	188263	Montageblech kpl.							●		●
6	167223	Distanzhülse 15,9							●		●
7	089419	Leiterplatte kpl. Entstörung (ab 6.92)							●		●
8	352241	Klemmleiste vmont. 8-polig							●		●
9	338532	Entstörkondensator 0,22µF							●		●
10	337676	Kunststoff-Endwinkel 10mm breit							●		●
11	338478	Querbrücke isoliert							●		●
12	302783	E-Montageschiene vmont.							●		●
13	337668	Abschlußplatte f. Sicherungsklemme							●		●
14	355712	Schütz DSL23-10 (ab 6.92) HLD1011							●		●
	332674	Schütz DSL 7-10 HLD611									
15	048208	Feinsicherung 0,8AF 5x20 DIN41571							●		●
16	116831	Feinsicherung 6,3AT 5x20 DIN41571							●		●
17	074179	Feinsicherung 2AF 5x20 DIN41571							●		●
18	357251	Netzplatine							●		●
19	352640	Feinsicherung 1,6AT 5x20 DIN41571							●		●
20	003905	Mutter M4 1.4301 DIN934							●		●
21	050849	Zahnscheibe J4,3 1.4301 DIN6797							●		●
22	001007	U-Scheibe A4,3 1.4301 DIN125							●		●
	337641	Universalklemme bl 0.2-6mm									

16.2 HLD EC 611, 1011 Steuerung, Übersicht Kabel , -bäume						Artikel-Nr.:					
Pos.	Sach-Nr.	Teile Benennung	Description	Déscription	Ersatz- teil	674 648	674 656	674 664	674 672	674 680	674 699
1	356212	Abstandsbolzen 13mm							●		●
2	377740	Scheibenmutter M4 Sk1359							●		●
3	003905	Mutter M4 1.4301 DIN934							●		●
4	262390	Befestigungsschelle Kunststoff							●		●
5	357197	U-Scheibe PA6,6 Di4,3xDa9x0,8							●		●
6	356220	Abstandsbolzen M4 Kunststoff							●		●
7	356204	Kabelbaum kpl. Verbind. Steuerung							●		●
8		Spannungsregler							●		●
9		Abschirmblech							●		●
10	359211	Steuerungstastatur							●		●
11	357189	Scheibe PA6,6 Di3,2xDa7x0,5 Nylon							●		●
12	305359	Distanzhülse							●		●
		Anschlußkabel 5x2,5mm konf.									●
	041580	Anschlußkabel 5x1,5mm konf.							●		
	380121	Kabel kpl. Zuleitung Schütz SE							●		
	356239	Kabelbaum Heizung							●		
	356247	Kabelbaum Steuerung							●		
	356255	Kabelbaum Teleskopschalter							●		●
		Kabel kpl. Zuleitung Schütz SE									●
		Kabelbaum kpl. Steuerung									●

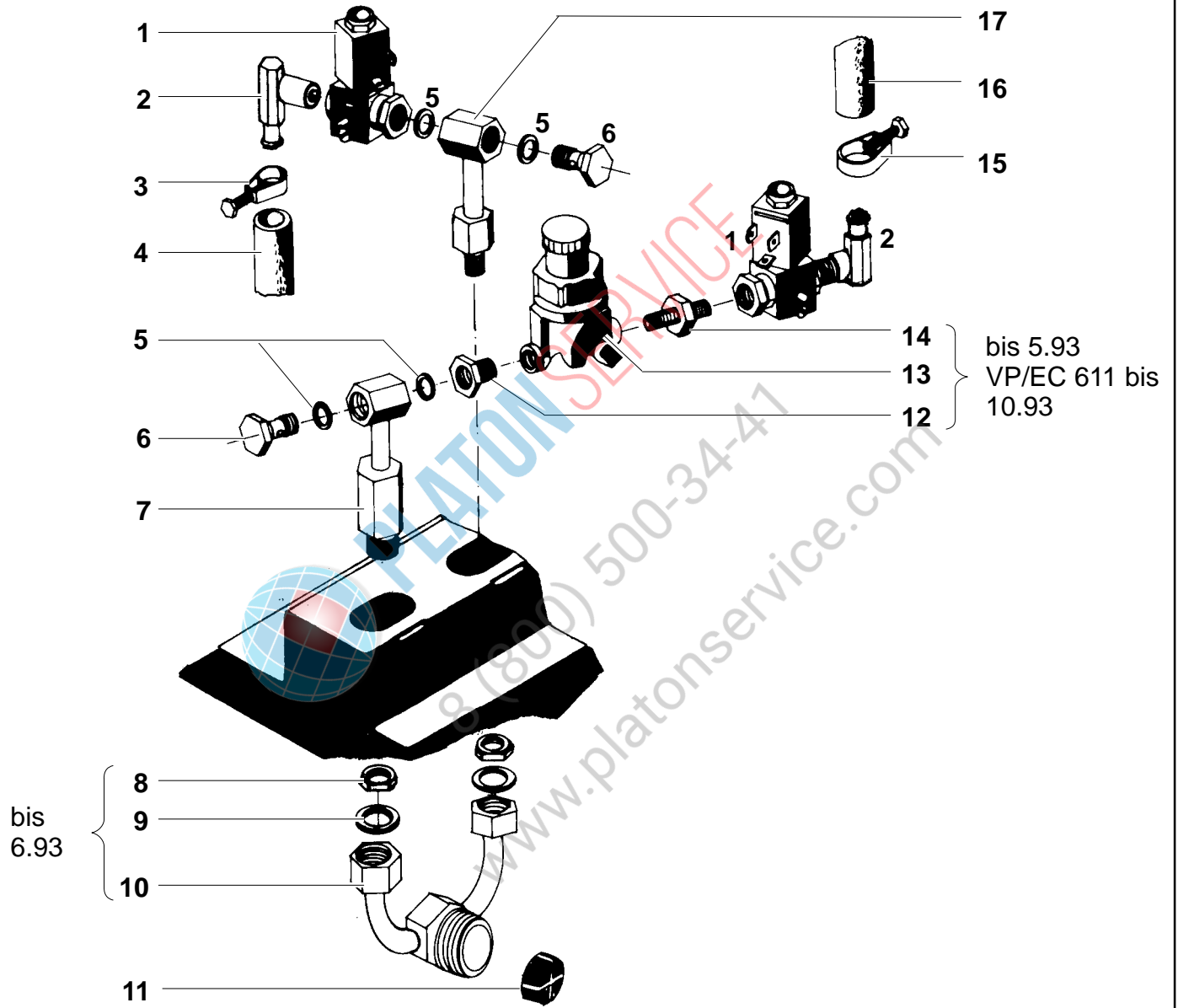
HLD VP/EC alle Typen Weich- und Hartwasseranschluß





17. HLD VP/EC alle Typen Weich- und Hartwasseranschluß					Artikel-Nr.:						
Pos	Sach-Nr.	Teile Benennung	Description	Déscription	Ersatz teil	674 648	674 656	674 664	674 672	674 680	674 699
1	586935	Magnetventil 2/2 Wege NW2,6			●	●	●	●	●	●	●
	127590	Magnetteil			●	●	●	●	●	●	●
	068276	Filtereinsatz									
	127604	Plunger kpl.			●	●	●	●	●	●	●
	127612	O-Ring D 11x1,5			●	●	●	●	●	●	●
	382086	O-Ring D 4,5x1,5			●	●	●	●	●	●	●
2	179019	Winkelstutzen kpl.			●	●	●	●	●	●	●
3	277665	Schlauchbinder NS 9-14			●	●	●	●	●	●	●
4	253847	Schlauch D8,5xD16 Silik.umm. 7bar Meterware			●	●	●	●	●	●	●
5	013471	O-Ring D 9,25x1,78 EPDM Sh70			●	●	●	●	●	●	●
6	172405	Verschraubung G1/8A SW17 Mat.14			●	●	●	●	●	●	●
7	213519	Verbindungsrohr kpl.			●	●	●	●	●	●	●
8	249696	Reduzierstück			●	●	●	●	●	●	●
9	249688	Schmutzsieb			●	●	●	●	●	●	●
10	577316	Druckminderer			●	●	●	●	●	●	●
11	214833	Dichtring A10x13,5x1 DIN7603			●	●	●	●	●	●	●
12	384445	Doppel-Reduz.nippel G1/8A			●	●	●	●	●	●	●
13	277673	Schlauchbinder NS 13-19			●	●	●	●	●	●	●
14	332402	Schlauch D9,5x3,7 Silikon m. Glas			●	●	●	●	●	●	●
15	319155	Verbindungsstück			●	●	●	●	●	●	●
16	399280	Verschlußschraube G1/8 Ms f Pos.10			●	●	●	●	●	●	●
17	384445	Doppelnippel G1/8A Ms (Option)			●	●	●	●	●	●	●
18	224758	Manometer 0–2,5 bar (Option)			●	●	●	●	●	●	●
											

HLD VP/EC alle Typen Wasseranschluß m. Verbindungsstück kpl.

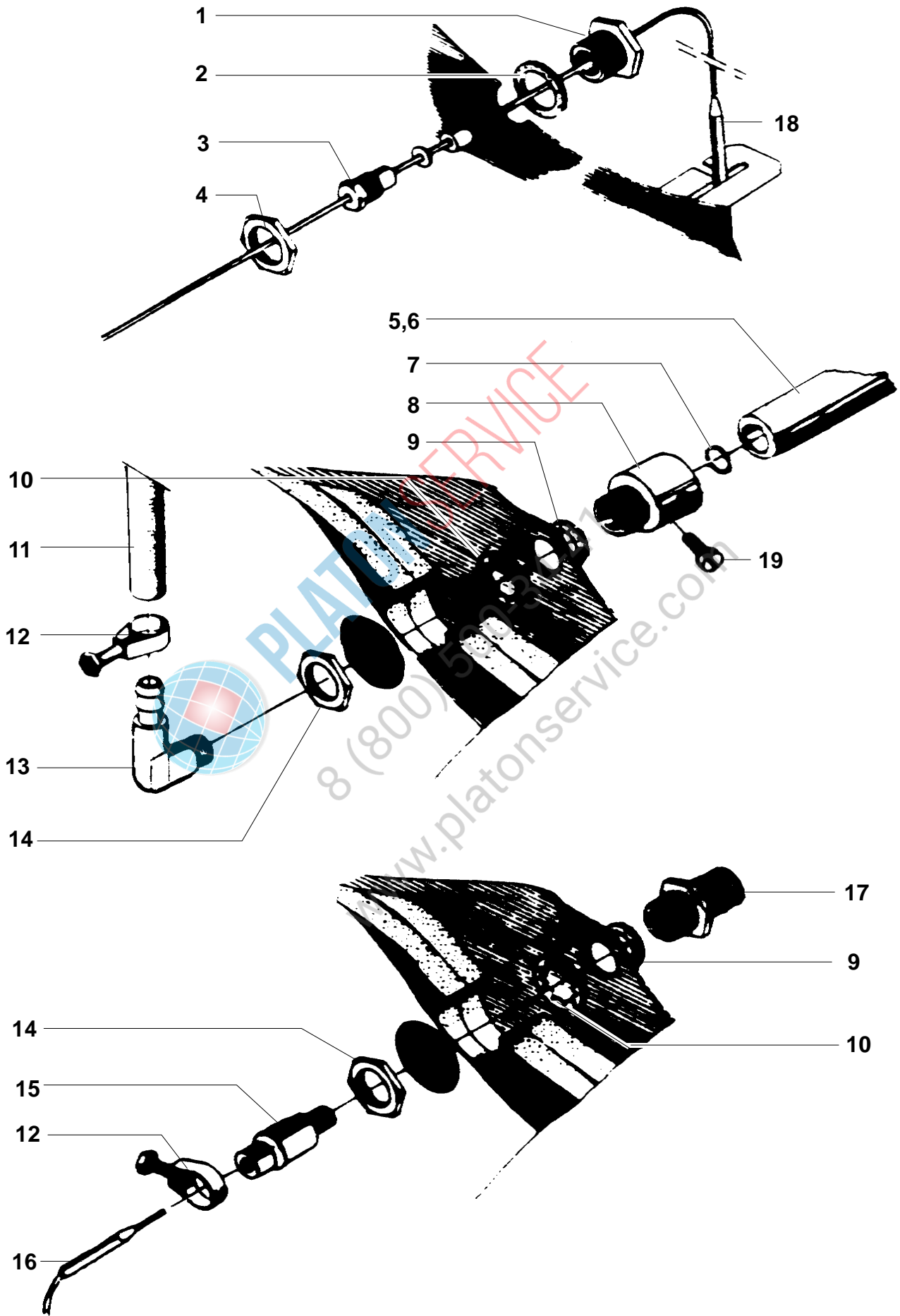


18. HLD VP/EC alle Typen Wasseranschluß m. Verbindungsstück kpl.					Artikel-Nr.:						
Pos	Sach-Nr.	Teile Benennung	Description	Déscription	Ersatz teil	674 648	674 656	674 664	674 672	674 680	674 699
1	586935	Magnetventil 2/2 Wege NW2,6				●	●	●	●	●	●
	127590	Magneteil				●	●	●	●	●	●
	127604	Plunger kpl.				●	●	●	●	●	●
	127612	O-Ring D11x1,5				●	●	●	●	●	●
	382086	O-Ring D 4,5x1,5				●	●	●	●	●	●
2	179019	Winkelstutzen kpl.				●	●	●	●	●	●
3	277665	Schlauchbinder NS 9-14				●	●	●	●	●	●
4	253847	Schlauch D8,5xD16 Silik.umm. 7bar				●	●	●	●	●	●
5	013471	O-Ring D 9,25x1,78 EPDM Sh70				●	●	●	●	●	●
6	172405	Verschraubung G1/8A SW17 Mat.14				●	●	●	●	●	●
7	213519	Verbindungsrohr kpl.				●	●	●	●	●	●
8	034649	6-kt-Mutter R3/8" Ms BLK. SW19x4				●	●	●	●	●	●
9	217840	Dichtring A10x14x1 DIN7603 Cu				●	●	●	●	●	●
10	348252	Verbindungsstück kpl. Hart-/Weichw.				●	●	●	●	●	●
11	249688	Sieb D=19,7 weiss f. Magn.ventil				●	●	●	●	●	●
12	332496	Reduziernippel A3/8" – 1/8"				●	●	●	●	●	●
13	577316	Druckminderer ab 3.00				●	●	●	●	●	●
14	332518	Doppel-Reduziernippel A3/8" – A1/8"				●	●	●	●	●	●
15	277673	Schlauchbinder NS 13-19				●	●	●	●	●	●
16	332402	Schlauch D9,5x3,7 Silikon m. Glas, Meterware				●	●	●	●	●	●
17	319155	Verbindungsrohr				●	●	●	●	●	●



PLATON SERVICE  
 8 (800) 500-34-47  
 www.platonservice.com

HLD VP/EC alle Typen Wassereinlaufrohr, Thermostat, Temperaturfühler



19. HLD VP/EC alle Typen Wassereinlaufrohr, Thermostat, Temperaturfühler					Artikel-Nr.:						
Pos	Sach-Nr.	Teile Benennung	Description	Déscription	Ersatz teil	674 648	674 656	674 664	674 672	674 680	674 699
1	193690	Verschraub. SW17 M12x0,75 MsNi				●	●	●	●	●	●
2	193682	Dichtring A16x12x1,5 Novapress				●	●	●		●	
3	302966	Stopfbuchsenippel D4,3 SW10				●	●	●	●	●	●
4	193704	Mutter SW17x3,5 M12x0,75 MsNi				●	●	●	●	●	●
5	333298	Wasserezulaufrohr kpl.				●	●				
6	331856	Wassereinlaufrohr kpl. ab 7.91						●	●	●	●
7	332372	O-Ring 9,25x1,78 FP VIOR				●	●	●	●	●	●
8	332399	Rohraufnahme 1.4305				●	●	●	●	●	●
9	002496	Dichtung 14x22x2 Novapress				●	●	●	●	●	●
10	332526	Zahnscheibe A14,5 St.Verz. DIN6797				●	●	●	●	●	●
11	332402	Schlauch D9,5x3,7 m. Glasseide, Meterware				●	●	●	●	●	●
12	277673	Schlauchbinder NS13-18				●	●	●	●	●	●
13	179019	Winkelstutzen kpl.				●	●	●	●	●	●
14	064580	Mutter R1/4"				●	●	●	●	●	●
15	336211	Tefloneinsatz f. NiCrNi-Fühler							●		●
16	348260	NiCrNi-Fühler kpl.							●		●
17	336394	Schutzsieb für NiCrNi-Fühler									●
18	091634	Thermostat 250°C, 1-polig				●	●	●	●	●	●
19	189499	Schraube M4x16 1.4301 DIN933				●	●	●	●	●	●



PLATON SERVICE  
8 (800) 500-34-47  
www.platonservice.com

**HLD EC 2011 E-Teilliste (ohne Abb.) bis 2.94**

Pos.	Sach-Nr.	Teile Benennung	Description	Déscription						
	368970	TUERDICHTUNG								
	369004	TUERDICHTUNG METERWARE PRO GERAET 0,75 METER UNTEN QUER								
	102156	KONDENSATOR 16 UF BIS 7.91 10/11;20/11								
	354252	BACKOFENLAMPE 25 W 300 GR E 14								
	355712	SCHUETZ DSL 23-10 220 V 50/60 HZ								
	360554	WELLENDICHTFLANSCH DI=26								
	275549	MOTORDICHTUNG HLD 5/ NOVAPRESS 800 F								
	360562	DUB ANLAUFSCHLEIBE DI= 23								
	360546	VITONRING TYP V 22A HO 314								
	101125	HEIZSCHLANGE 4500 W 220 V								
	370134	HEIZKOERPER 6 KW								
	292796	KAPILLARROHRBEGRENZE								
	127590	MAGNETTEIL								
	127604	PLUNGER KPL.								
	127612	O-RING D 11X1,5								
	586935	MAGNETVENTIL 2/2 NW 2,6								
	214833	DICHTRING A10X13,5X1 DIN7603 CU AB GERAETE-NR. 19995 EINGEBAUT !!!								
	577316	DRUCKMINDERER, AB 3.00								
	384445	DOPPELNIPPEL G1/8A ZYL.MS VERNICKELT AB GERAETE-NR. 19995 EINGEBAUT !!!								
	338028	WASSEREINLAUFROHR HLD 10/11								
	348260	NICRNI-FUEHLER KPL. 5/3								
	32664*	EINSTECHFUEHLER KERN MIT VERSCHR.1/4"U.FL								
	370118	NETZPLATINE								
	370088	STEUERPLATINE								

HLD EC 2021 E-Teilliste (ohne Abb.) bis 2.94										
Pos.	Sach-Nr.	Teile Benennung	Description	Déscription						
	368970	TUERDICHTUNG								
	369004	TUERDICHTUNG METERWARE PRO GERAET 0,75 METER UNTEN QUER								
	102156	KONDENSATOR 16 UF BIS 7.91 10/11;20/11								
	354252	BACKOFENLAMPE 25 W 300 GR E 14								
	370061	SCHUETZ DSL 43-11								
	360554	WELLENDICHTFLANSCH DI=26								
	275549	MOTORDICHTUNG HLD 5/ NOVAPRESS 800 F								
	360562	DUB ANLAUFSCHEIBE DI= 23								
	360546	VITONRING TYP V 22A								
	370169	GEBLAESERAD								
	370142	HEIZKOERPER 4 KW								
	709506	HEIZKOERPER 2,5 KW								
	292796	KAPILLARROHRBEGRENZE								
	068276	FILTEREINSATZ								
	127590	MAGNETTEIL								
	127604	PLUNGER KPL.								
	127612	O-RING D 11X1,5								
	586935	MAGNETVENTIL 2/2 NW 2,6								
	214833	DICHTRING A10X13,5X1 DIN7603 CU AB GERAETE-NR. 19995 EINGEBAUT !!!								
	577316	DRUCKMINDERER, AB 3.00								
	384445	DOPPELNIPPEL G1/8A ZYL.MS VERNICKELT AB GERAETE-NR. 19995 EINGEBAUT !!!								
	338028	WASSEREINLAUFROHR HLD 10/11								
	370126	THERMOELEMENT								
	32664*	EINSTECHFUEHLER KERN MIT VERSCHR.1/4"U.FL								
	370118	NETZPLATINE								
	370096	STEUERPLATINE								



**PLATON**SERVICE

8 (800) 500-34-41

[www.platonservice.com](http://www.platonservice.com)

Ersatzteilkatalog Heißluftdämpfer VP/EC  
Stand: 17.4.00  
Artikel-Nr.: 380 113

PALUX Aktiengesellschaft  
Buchener Straße 15  
D-97980 Bad Mergentheim  
Telefon (0 79 31) 55-0  
Telefax (0 79 31) 5 13 73

**PALUX**